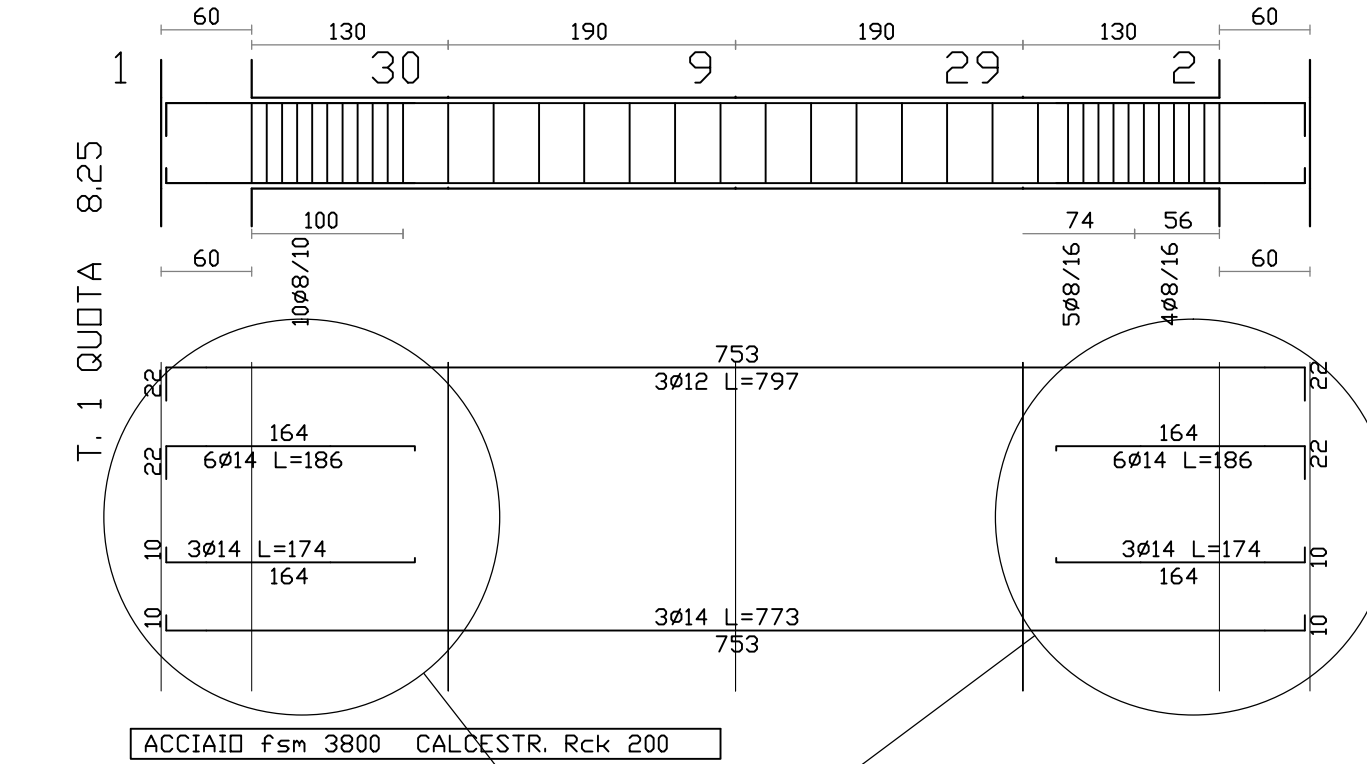
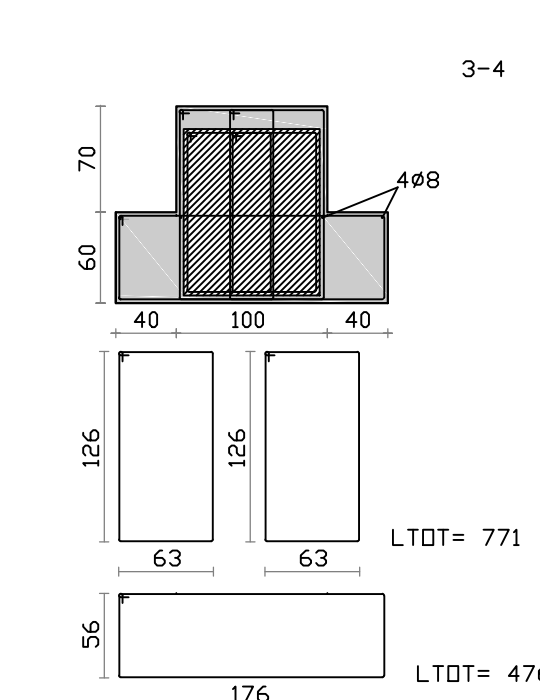
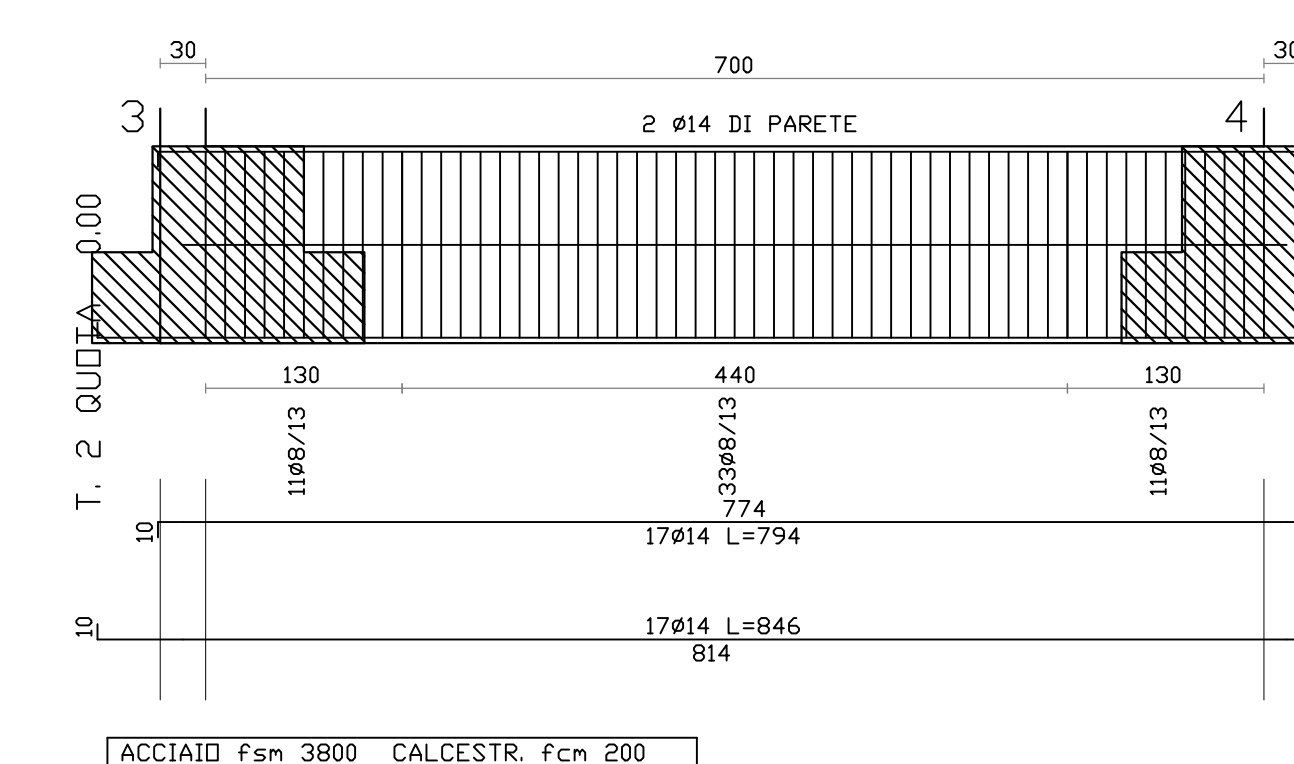
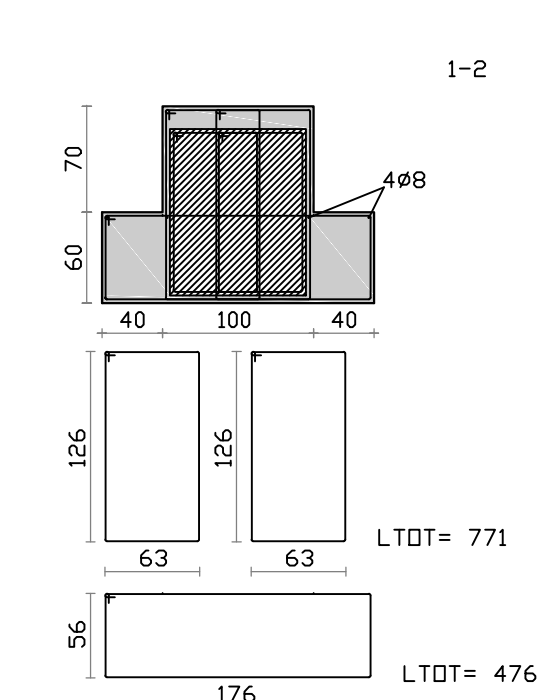
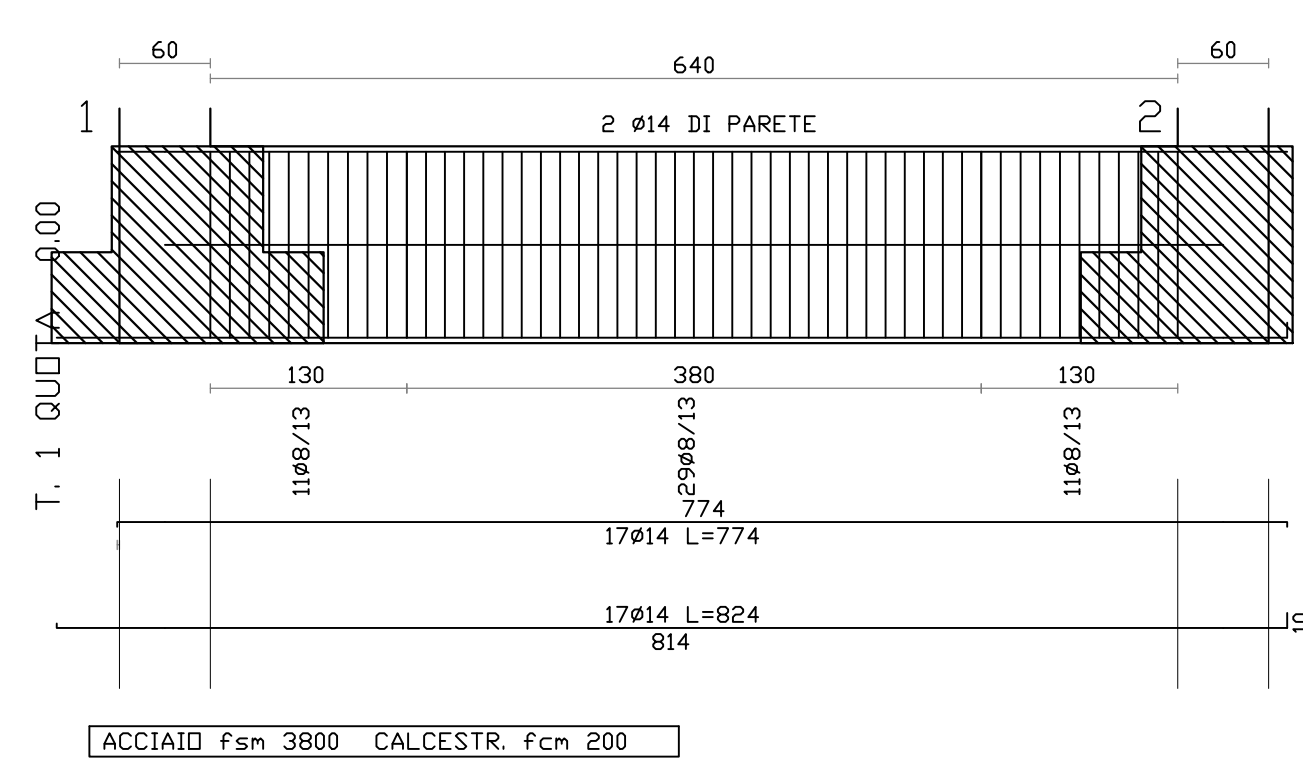
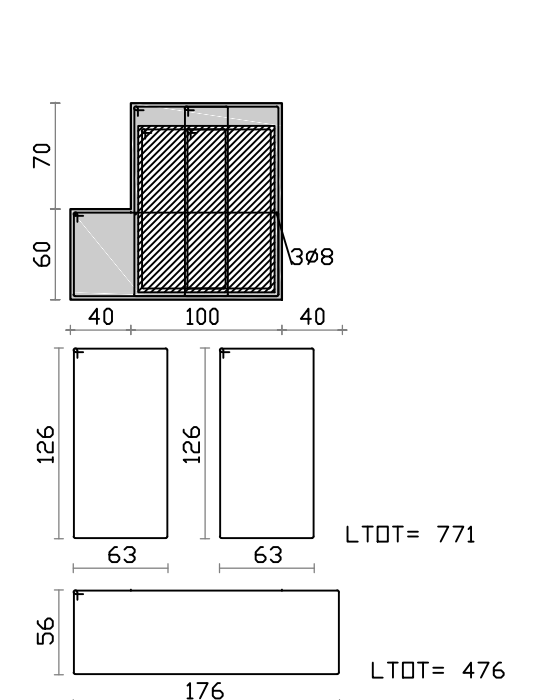
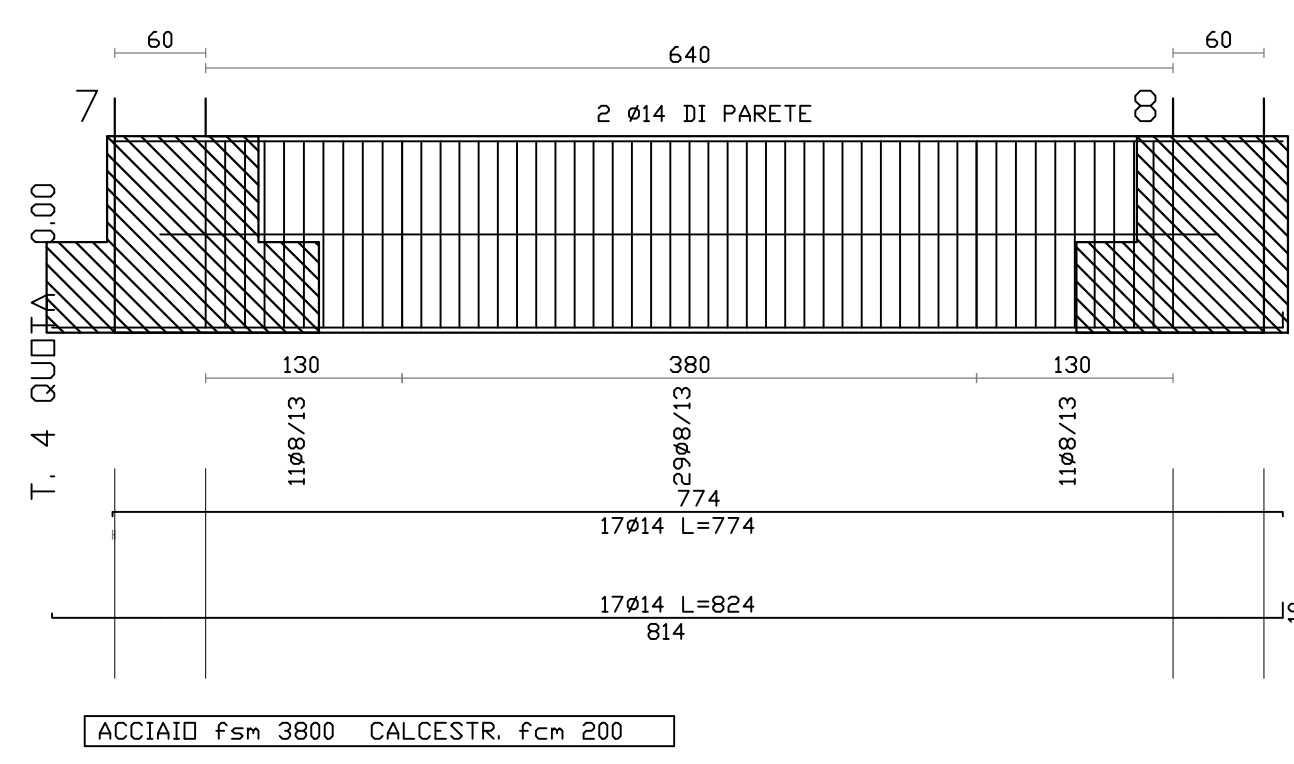
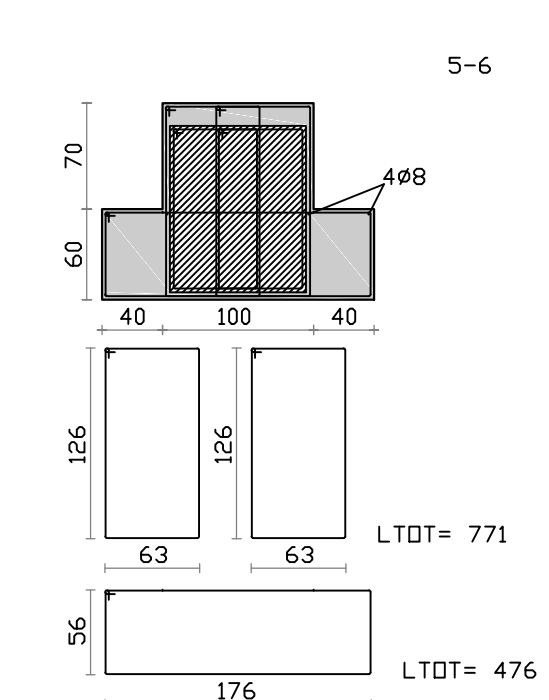
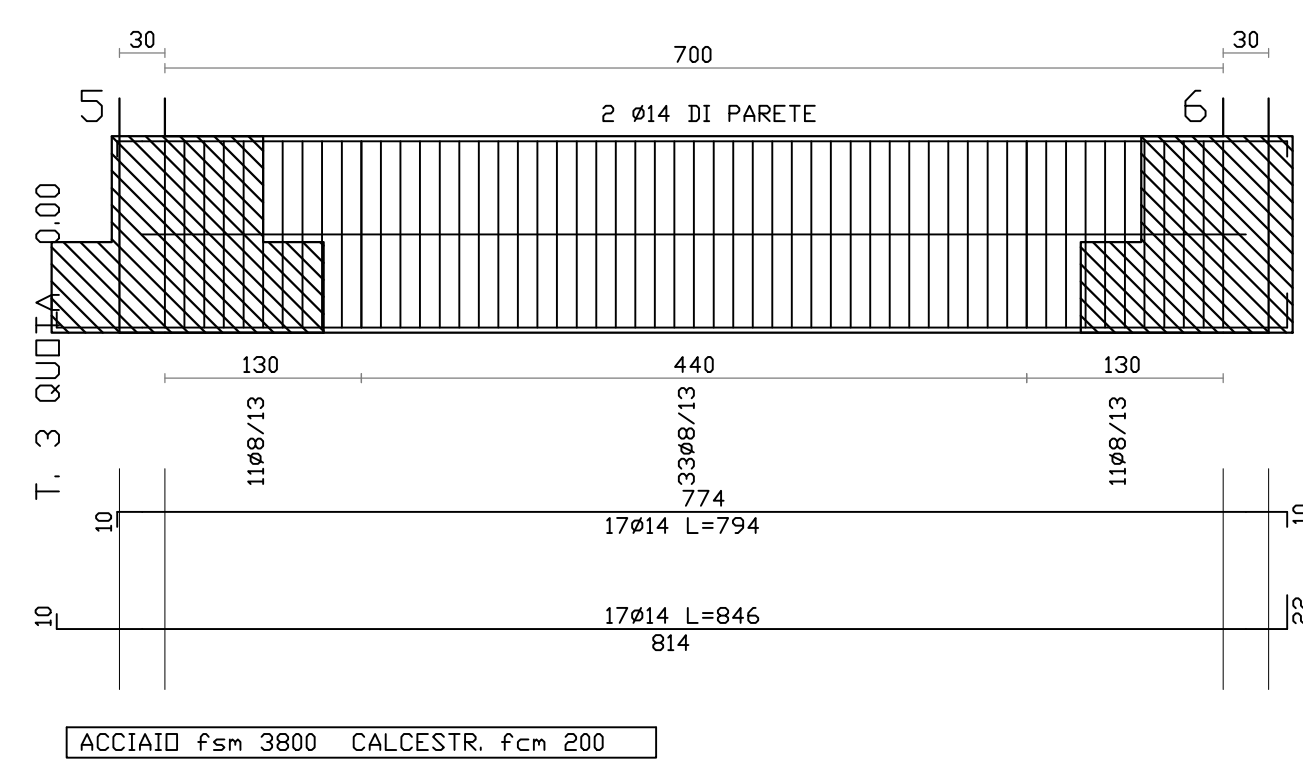
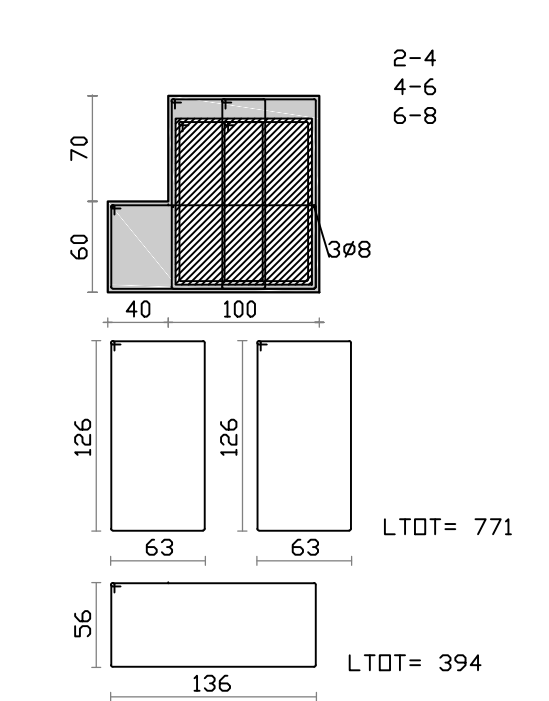
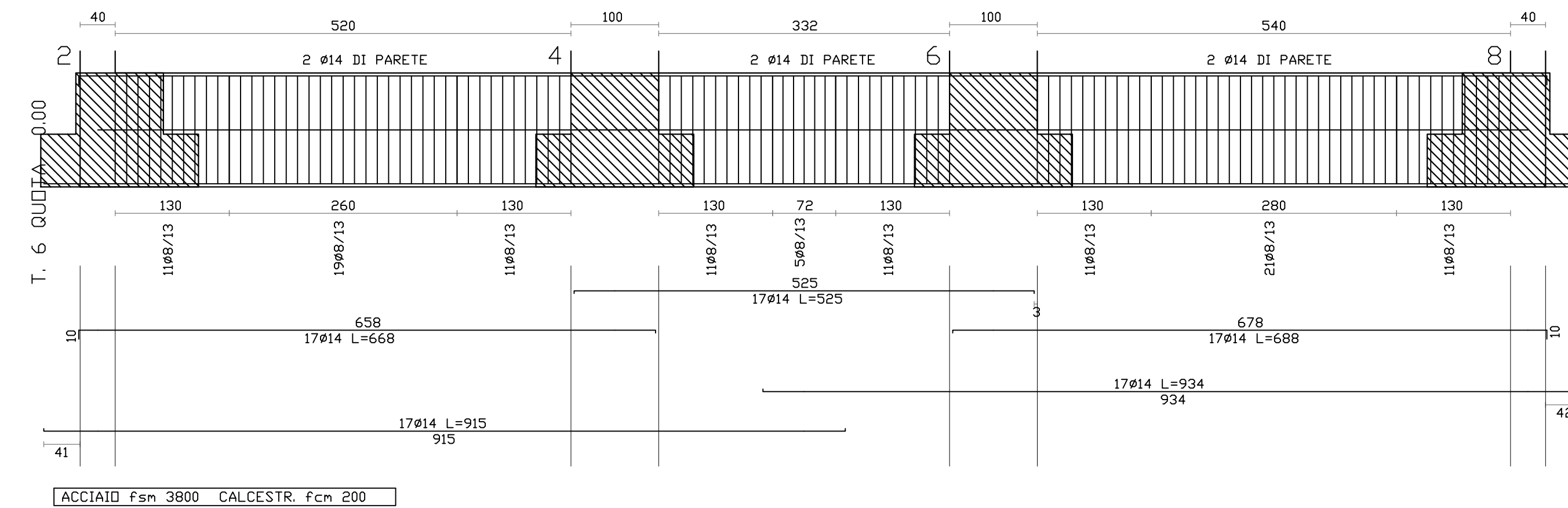
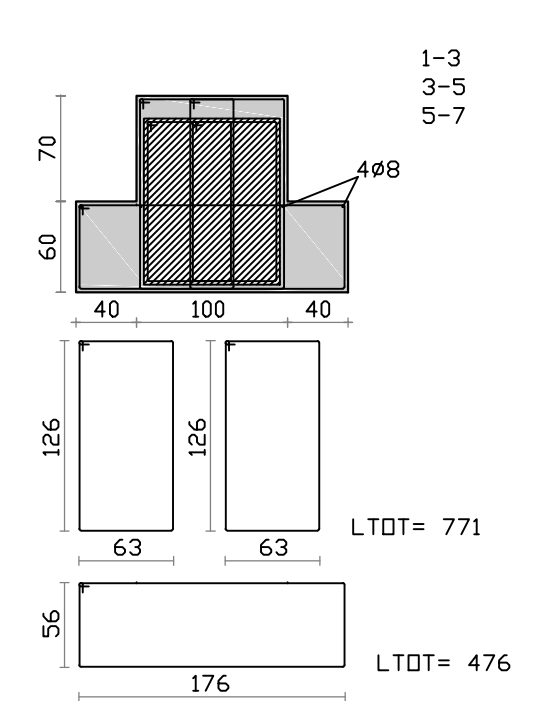
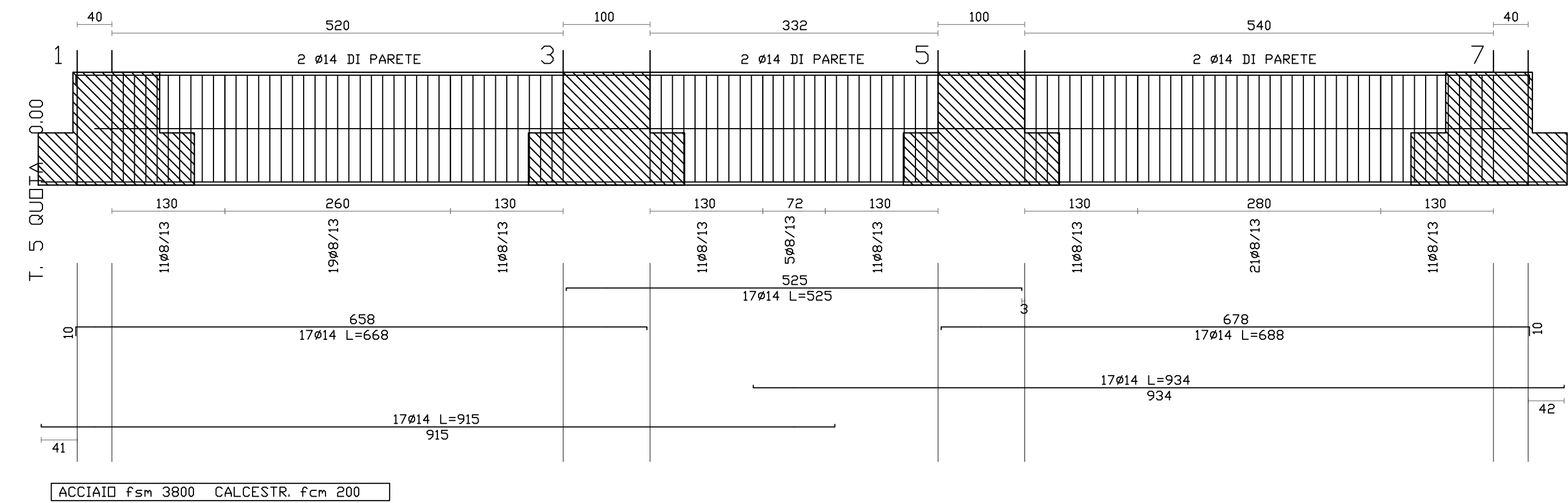


Pianta Impalcato tipo QUOTA 0,00
Sistema di rinforzo - trave in acciaio

Pianta Impalcato tipo QUOTA 3,42 - 7,65 - 11,90
Sistema di rinforzo - trave in acciaio

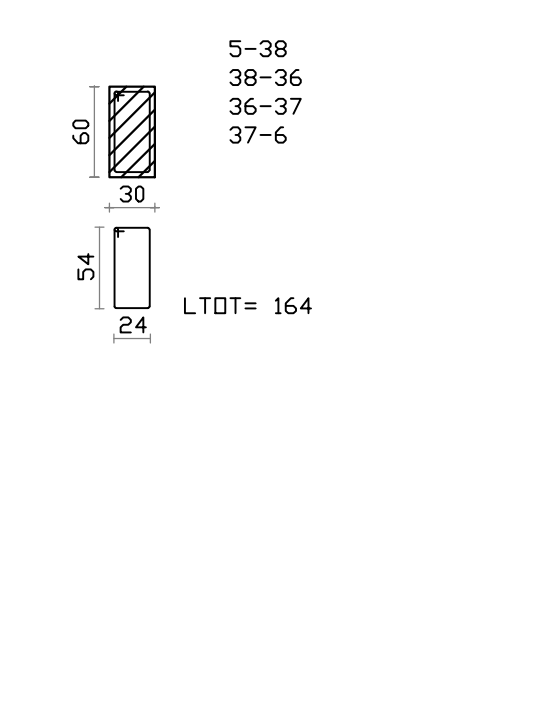
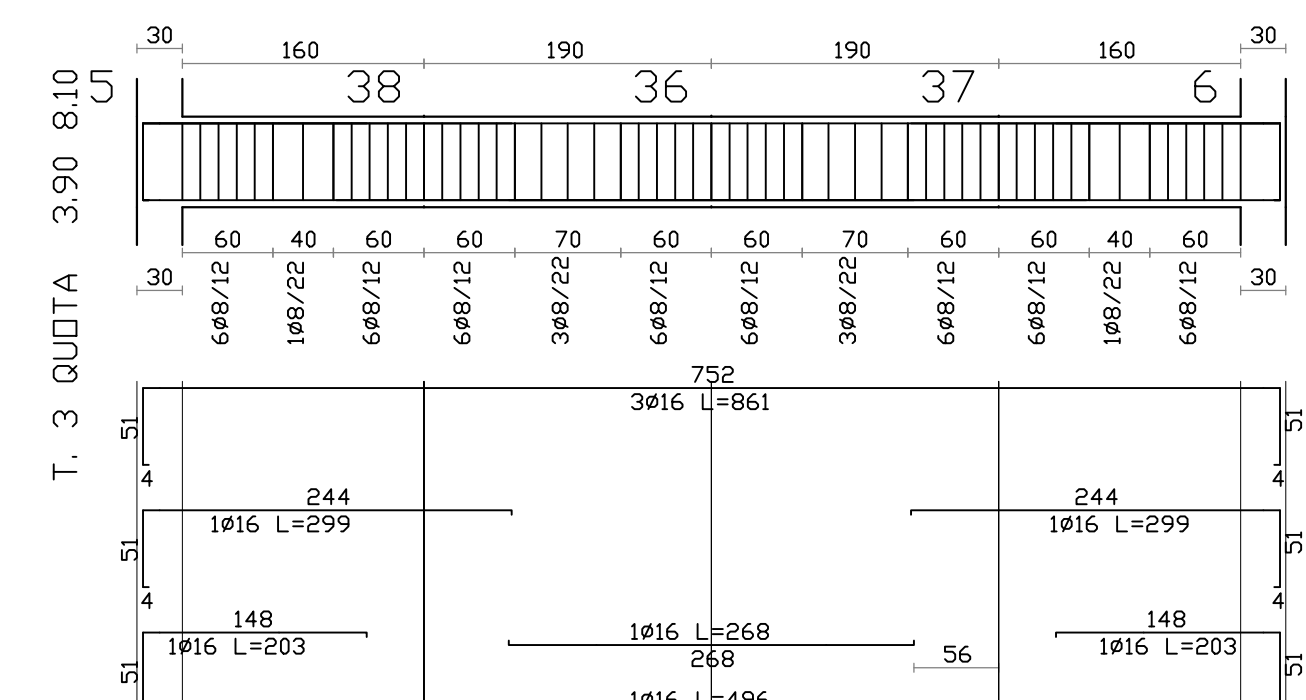
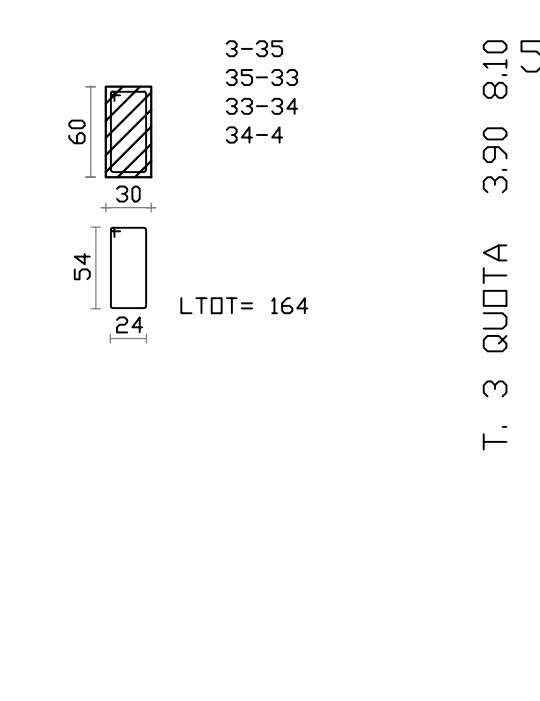
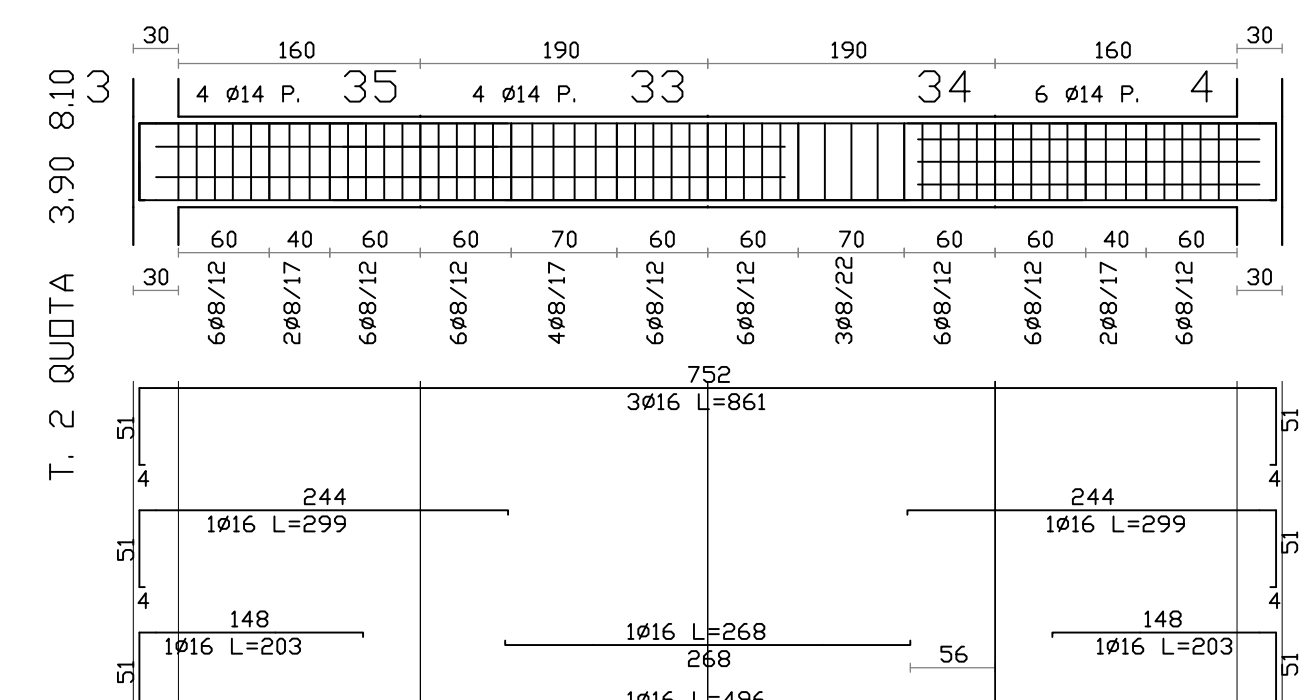
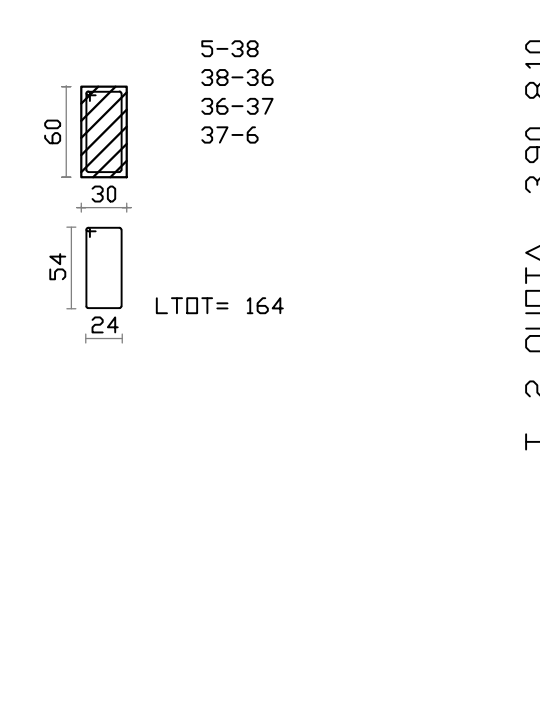
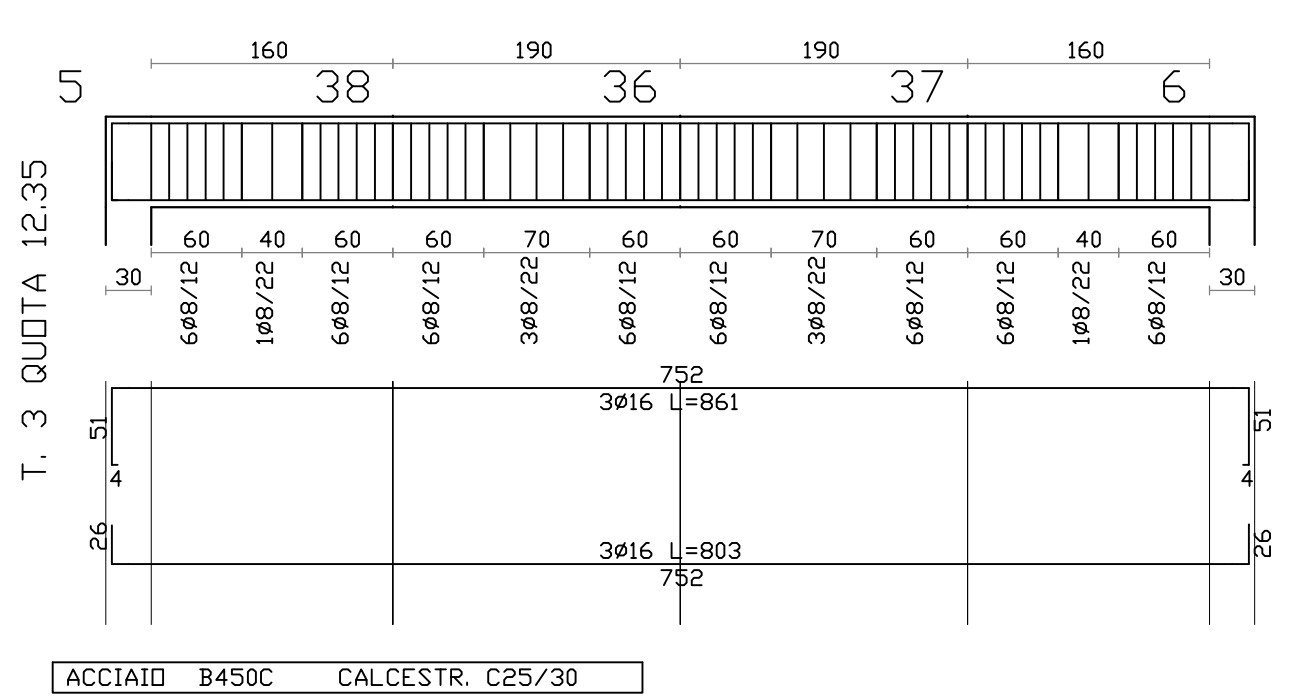
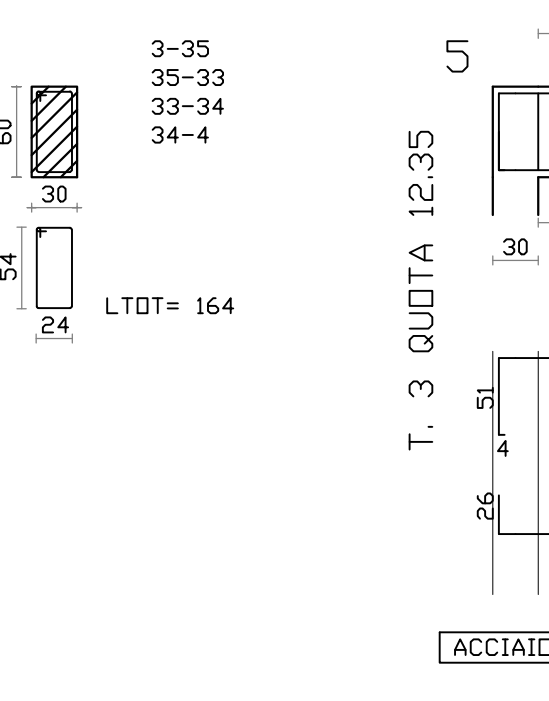
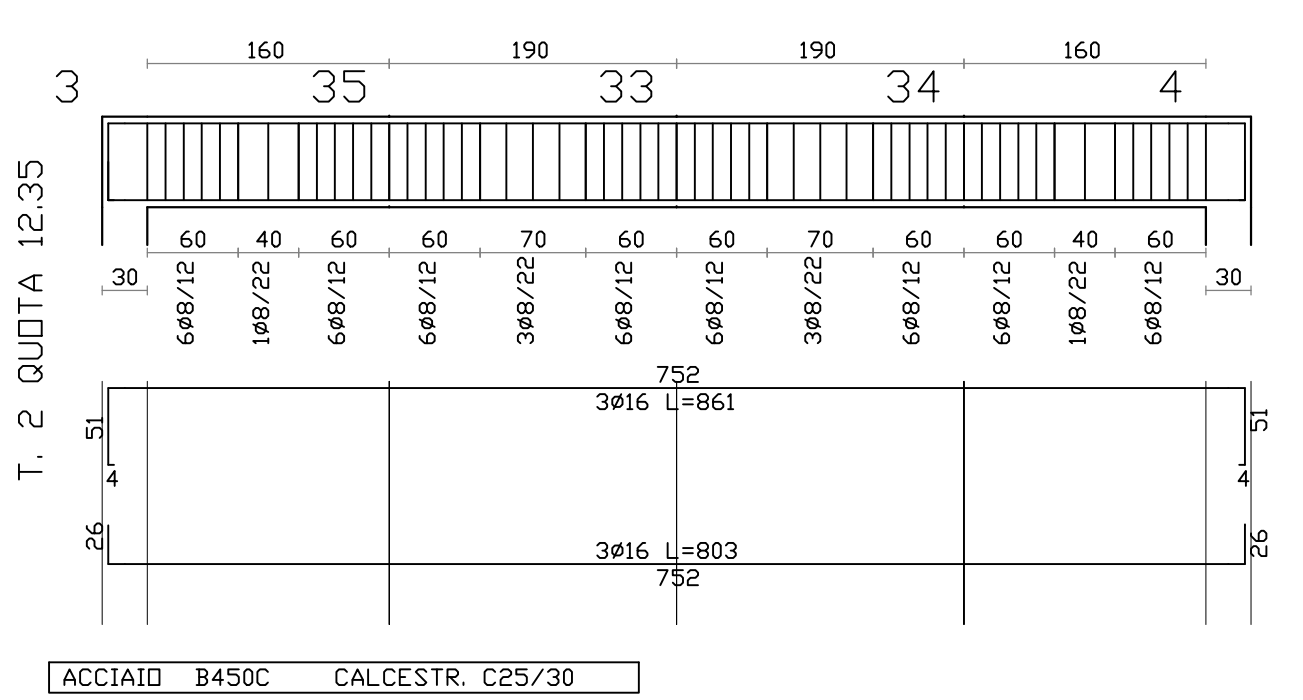
Pianta Impalcato tipo QUOTA 4,05 - 8,25 - 12,50
Sistema di rinforzo - trave in acciaio



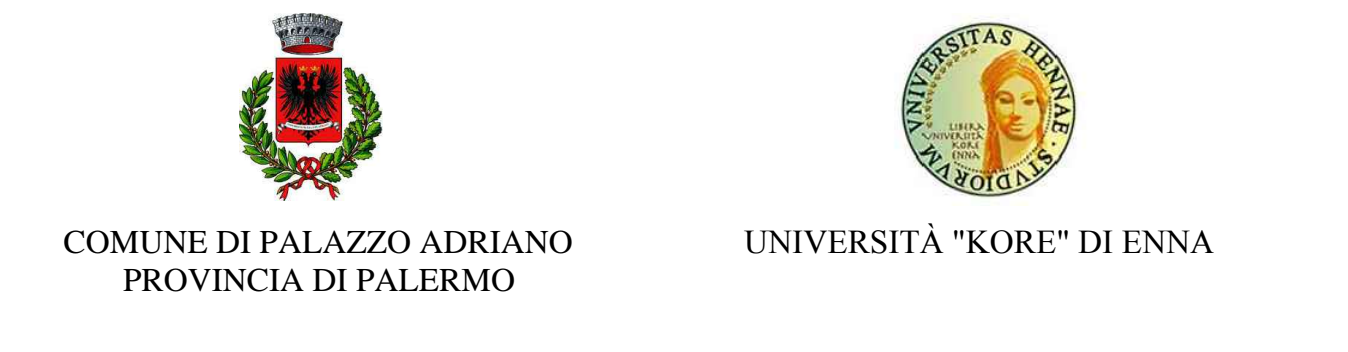
ARMATURA LONGITUDINALE DI RINFORZO DA PROGETTO

LEGENDA

- SEZIONE DA PROGETTO SIMULATO
- SEZIONE DI PROGETTO



Ufficio tecnico Comunale - Settore LL.PP.



LAVORI DI MESSA IN SICUREZZA DEL PLESSO DELLA SCUOLA ELEMENTARE E MEDIA "F. CRISPI" DI PALAZZO ADRIANO PALERMO (PA)
PROGETTO ESECUTIVO
Redatto ai sensi dell'Art.33 D.P.R. n.207/2010

IL PROGETTISTA
Università "Kore" di Enna
Ing. Dario Ticali

IL R.U.P.
Geom. Giuseppe Cuccia

IL SINDACO
Ing. Carmelo Nicola Cuccia

Ing. Mario Denaro

Tav.B.9
PROGETTO - PIANA IMPALCATI E TRAVATE CORPO B