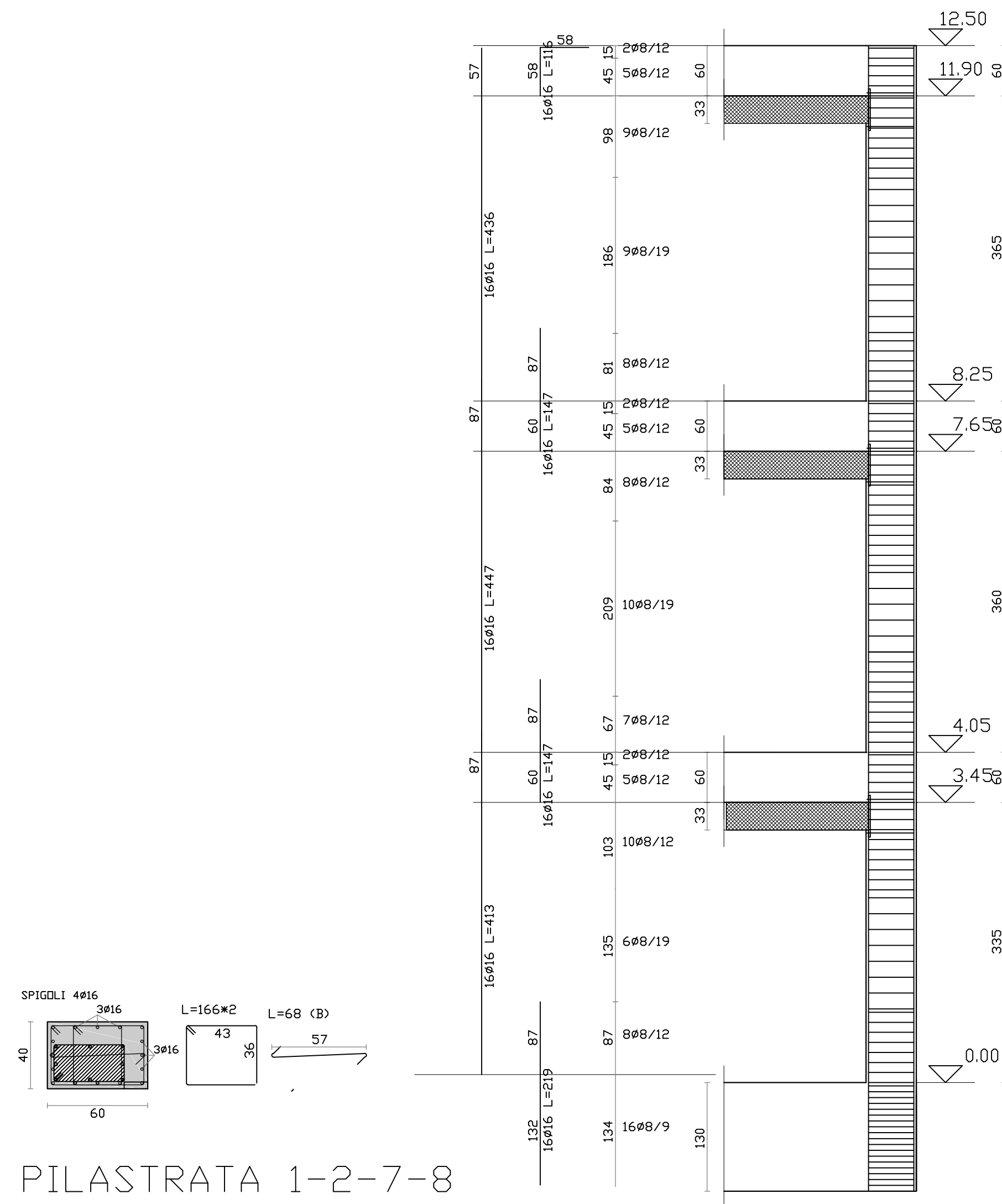
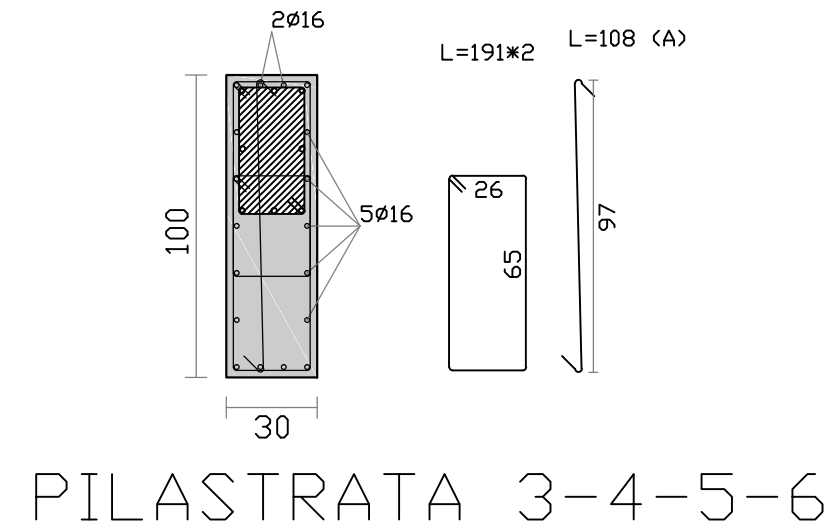


LEGENDA

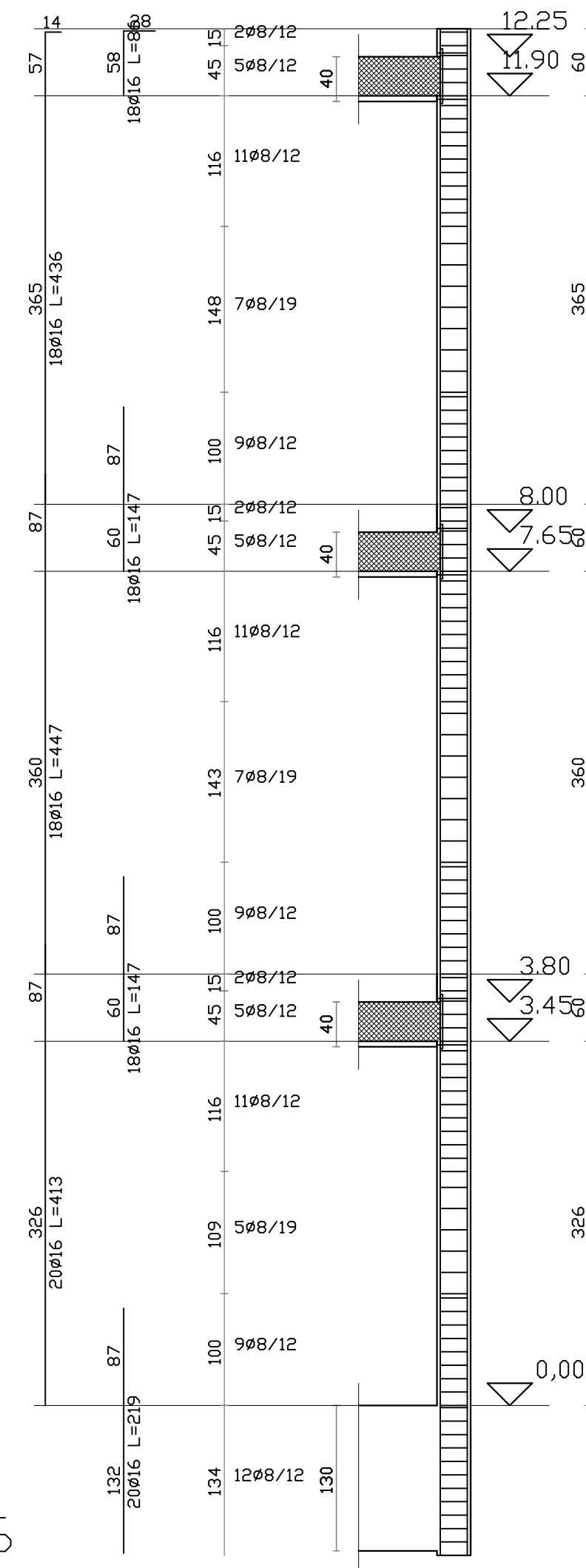
- IPE DI PROGETTO
- SEZIONE DA PROGETTO SIMULATO
- SEZIONE DI PROGETTO



PILAstrata 1-2-7-8



PILAstrata 3-4-5-6



Ufficio tecnico Comunale - Settore LL.PP.



COMUNE DI PALAZZO ADRIANO
PROVINCIA DI PALERMO



UNIVERSITÀ "KORE" DI ENNA

LAVORI DI MESSA IN SICUREZZA DEL PLESSO DELLA
SCUOLA ELEMENTARE E MEDIA "F.CRISPI" DI PALAZZO ADRIANO PALERMO
(PA)
PROGETTO ESECUTIVO
Redatto ai sensi dell'Art.33 D.P.R. n.207/2010

IL PROGETTISTA
Università "Kore" di Enna

Ing. Dario Ticali

IL R.U.P

Geom. Giuseppe Cuccia

IL SINDACO

Ing. Carmelo Nicola Cuccia

Ing. Mario Denaro

Tav.B.9.1
PROGETTO - PILAstrate CORPO B