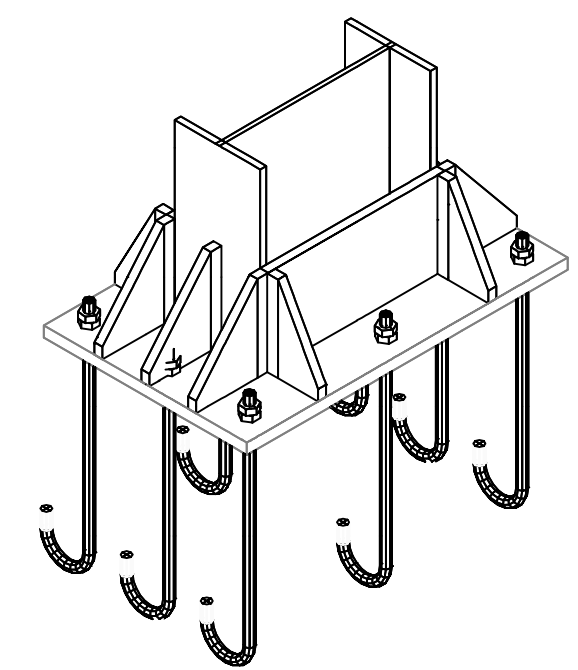
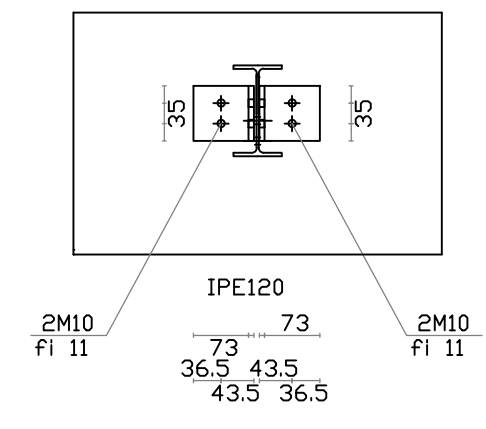


TELAIO 3 ESTREMO 10

**LEGENDA E PRESCRIZIONI**  
 Colonna IPE330  
 Piastra di base  
 Base 380 mm  
 Altezza 600 mm  
 Spessore 20 mm  
 Acciaio tipo S275  
 Saldatura  
 Spessore minimo 10 mm  
 Calcestruzzo C25/30  
 Tirafondi  
 Diametro  $\phi$ 16 mm  
 Classe Vite 8.8  
 Tolleranza foro 0.1 mm  
 Nervature Superiori  
 Spessore 15 mm  
 Altezza 160 mm

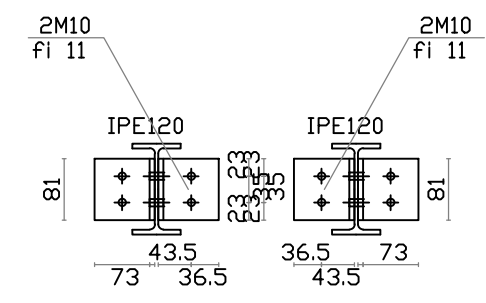


scala 1:10

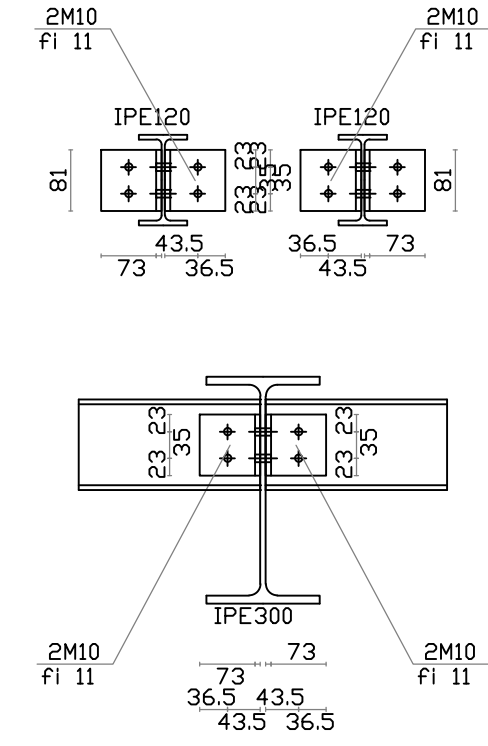
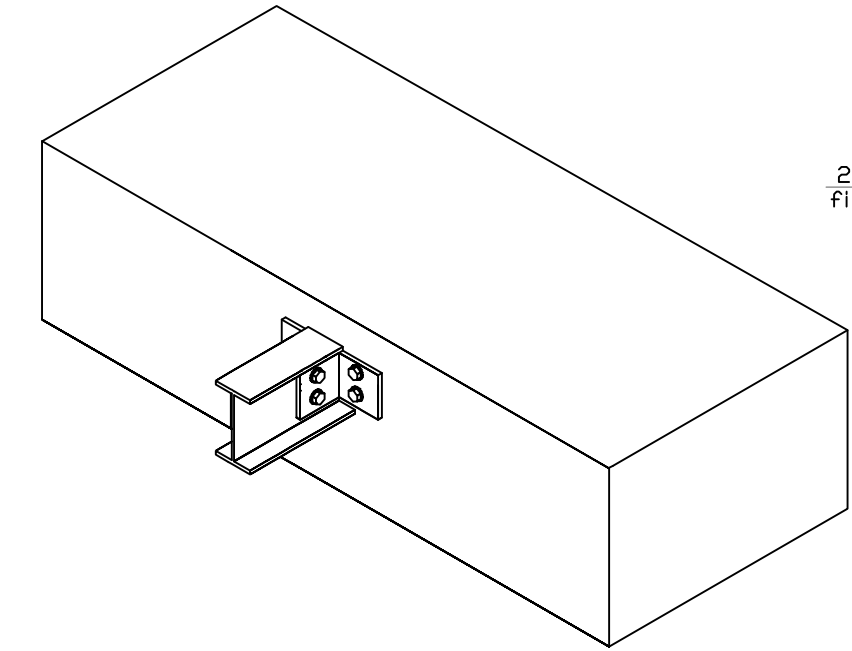


TELAIO 9 ESTREMO 110

**LEGENDA E PRESCRIZIONI**  
 Trave portante ca.  
 Trave portata sx IPE120  
 Trave portata dx IPE120  
 Squadrette ANG80x7  
 Spessore 7 mm  
 Altezza 81 mm  
 Acciaio tipo S235  
 Bulloni squadrette  
 Lato trave portante:  
 Diametro  $\phi$ 10  
 Classe Vite 10.9  
 Tolleranza foro 0.1 mm  
 Lato travi portate:  
 Diametro  $\phi$ 10  
 Classe Vite 10.9  
 Tolleranza foro 0.1 mm

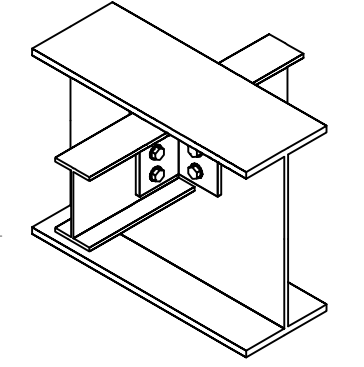


scala 1:10

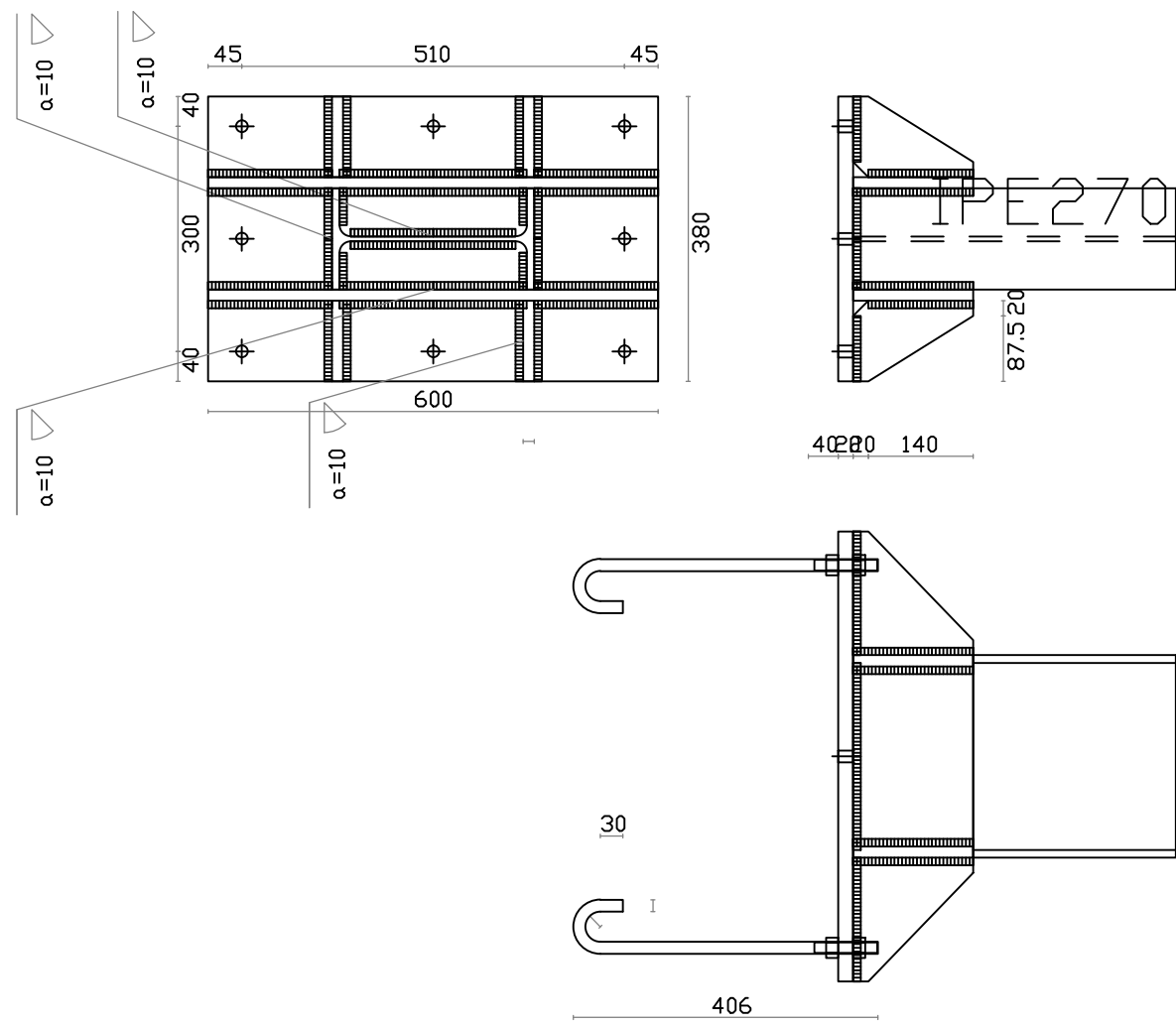


TELAIO 9 ESTREMO 110

**LEGENDA E PRESCRIZIONI**  
 Trave portante IPE300  
 Trave portata sx IPE120  
 Trave portata dx IPE120  
 Squadrette ANG80x7  
 Spessore 7 mm  
 Altezza 81 mm  
 Acciaio tipo S235  
 Bulloni squadrette  
 Lato trave portante:  
 Diametro  $\phi$ 10  
 Classe Vite 10.9  
 Tolleranza foro 0.1 mm  
 Lato travi portate:  
 Diametro  $\phi$ 10  
 Classe Vite 10.9  
 Tolleranza foro 0.1 mm



scala 1:10



TELAIO 5 ESTREMO 55

**LEGENDA E PRESCRIZIONI**  
 Colonna IPE270  
 Piastra di base  
 Base 380 mm  
 Altezza 600 mm  
 Spessore 20 mm  
 Acciaio tipo S275  
 Saldatura  
 Spessore minimo 10 mm  
 Calcestruzzo C25/30  
 Tirafondi  
 Diametro  $\phi$ 16 mm  
 Classe Vite 8.8  
 Tolleranza foro 0.1 mm  
 Nervature Superiori  
 Spessore 15 mm  
 Altezza 160 mm

scala 1:10



scala 1:50



COMUNE DI PALAZZO ADRIANO  
 PROVINCIA DI PALERMO



UNIVERSITÀ "KORE" DI ENNA

LAVORI DI MESSA IN SICUREZZA DEL PLESSO DELLA  
 SCUOLA ELEMENTARE E MEDIA "F.CRISPI" DI PALAZZO ADRIANO PALERMO  
 (PA)  
**PROGETTO ESECUTIVO**  
 Redatto ai sensi dell'Art.33 D.P.R. n.207/2010

**IL PROGETTISTA**  
 Università "Kore" di Enna

Ing. Dario Ticali

**IL R.U.P.**

Geom. Giuseppe Cuccia

**IL SINDACO**

Ing. Carmelo Nicola Cuccia

Ing. Mario Denaro

**Tav.B.13**

PROGETTO - PARTICOLARI COSTRUTTIVI

Ufficio tecnico Comunale - Settore LL.PP.