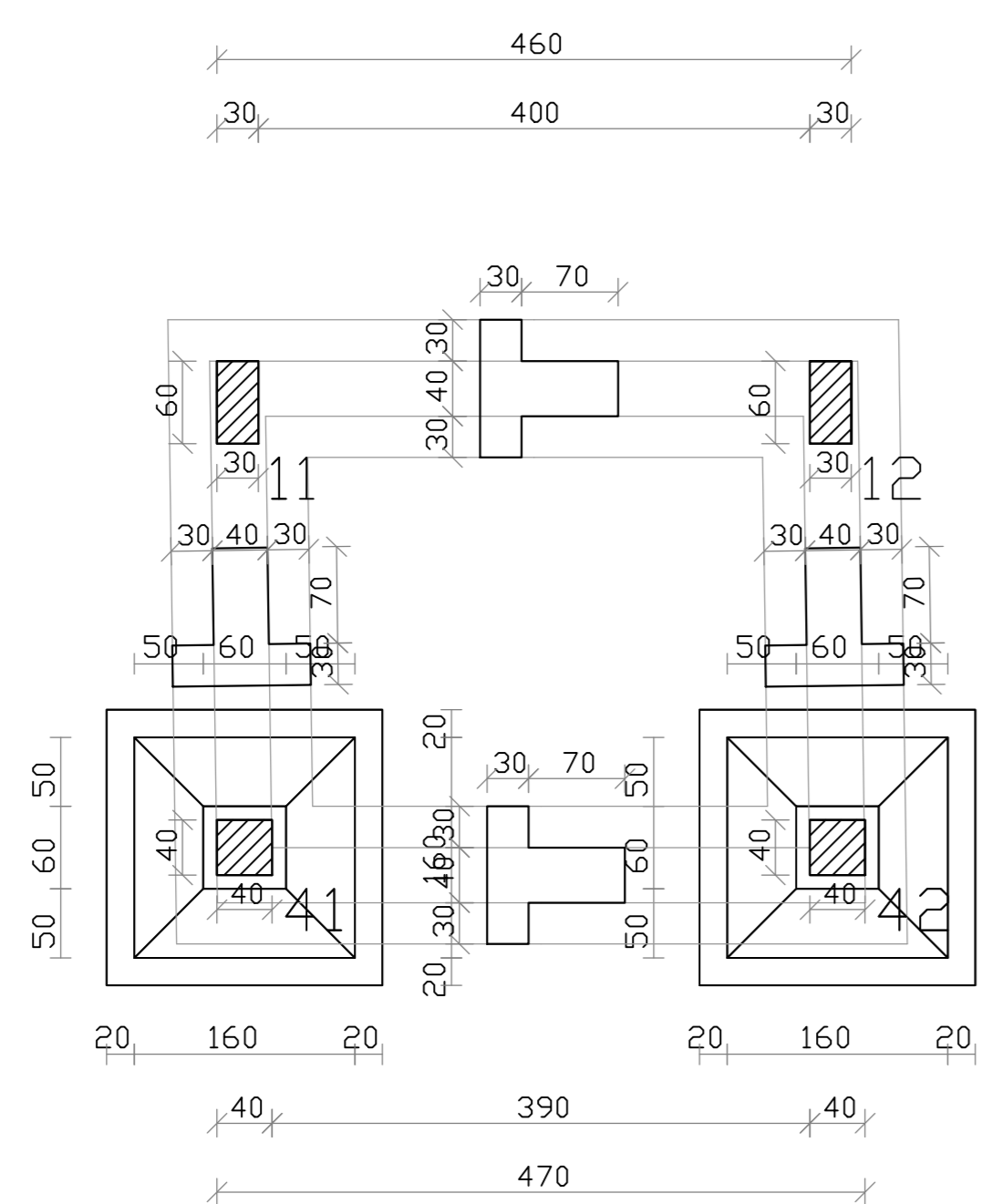
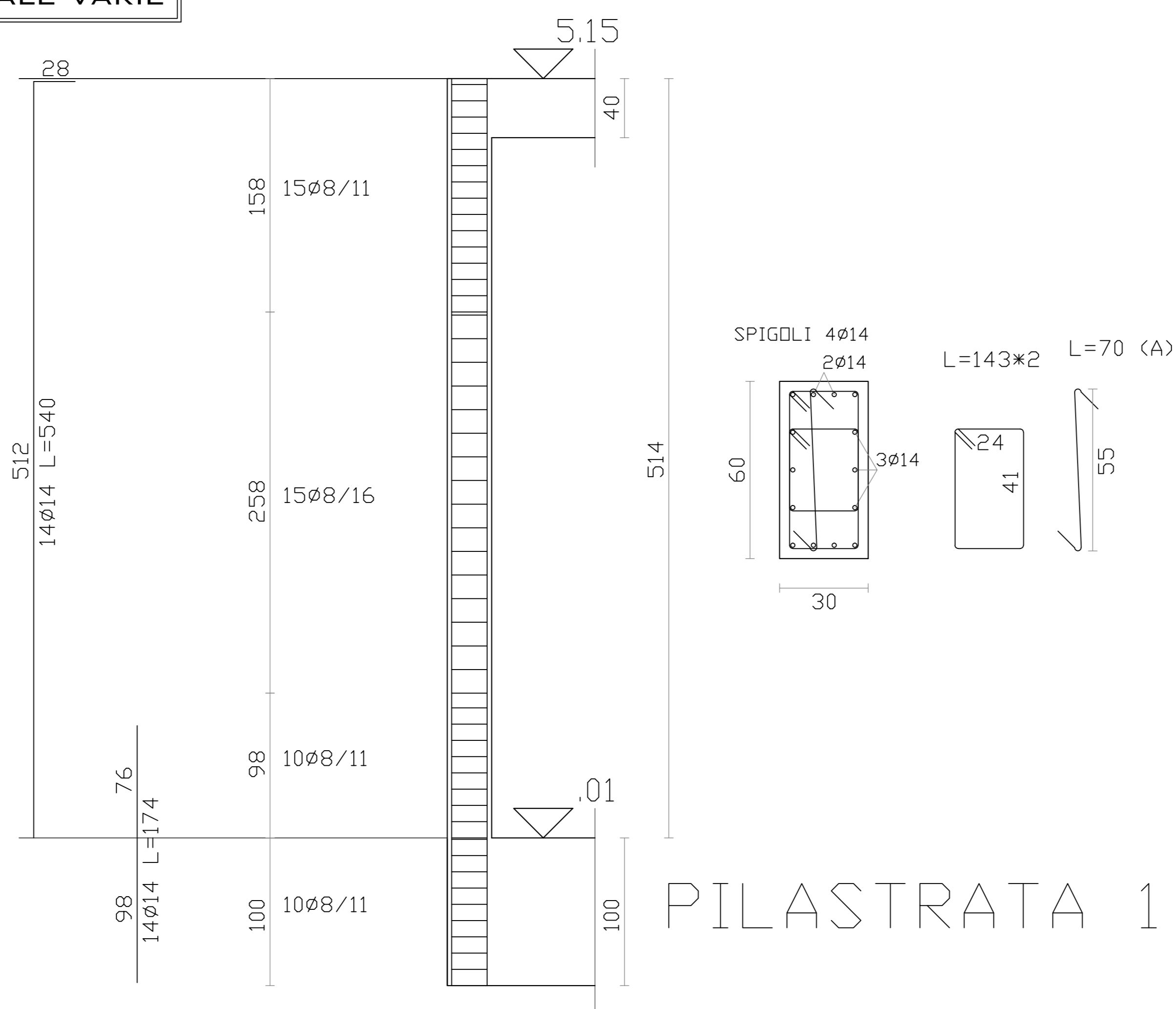


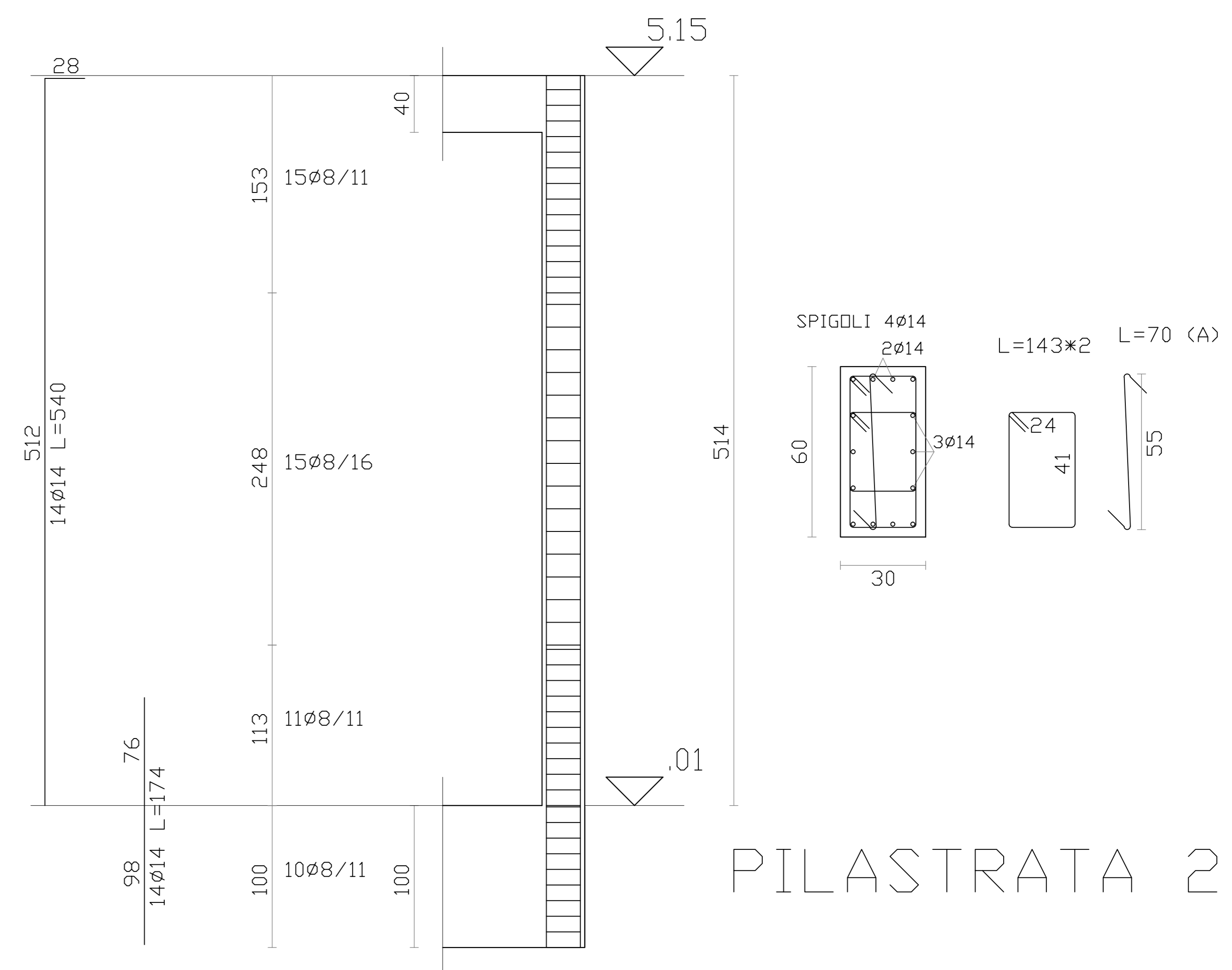
scala 1:100



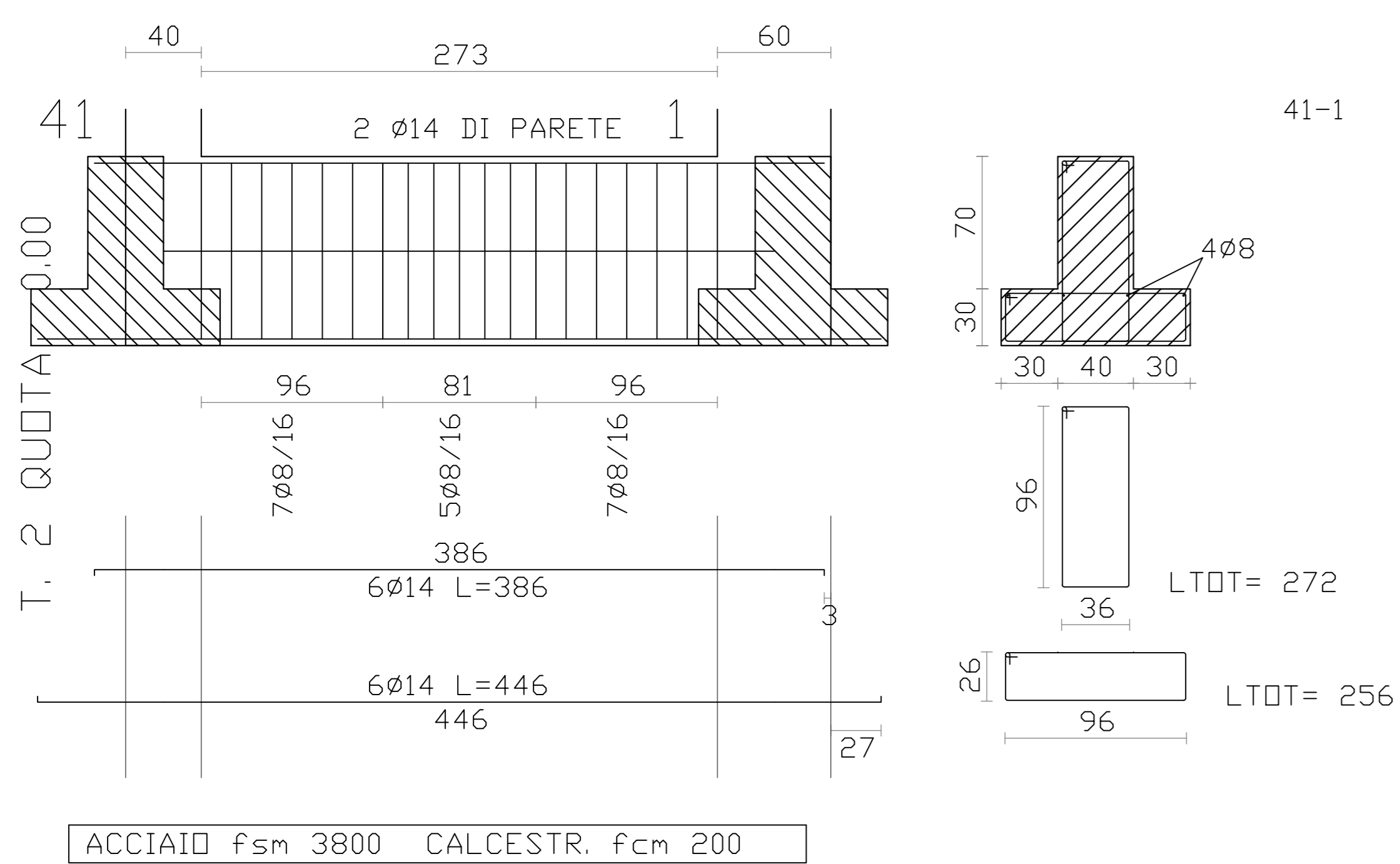
scala 1:50



PILASTRATA 1

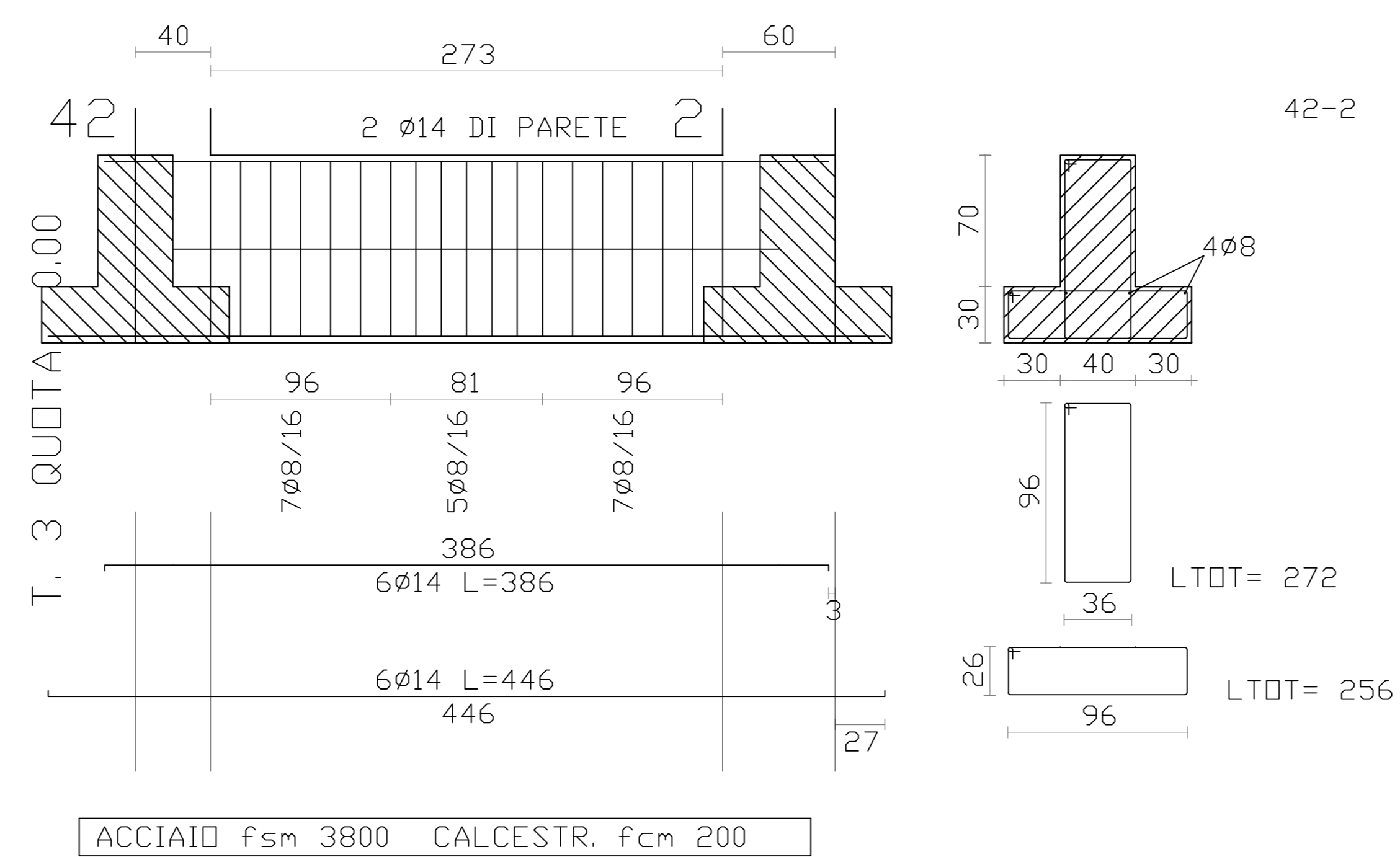


PILASTRATA 2

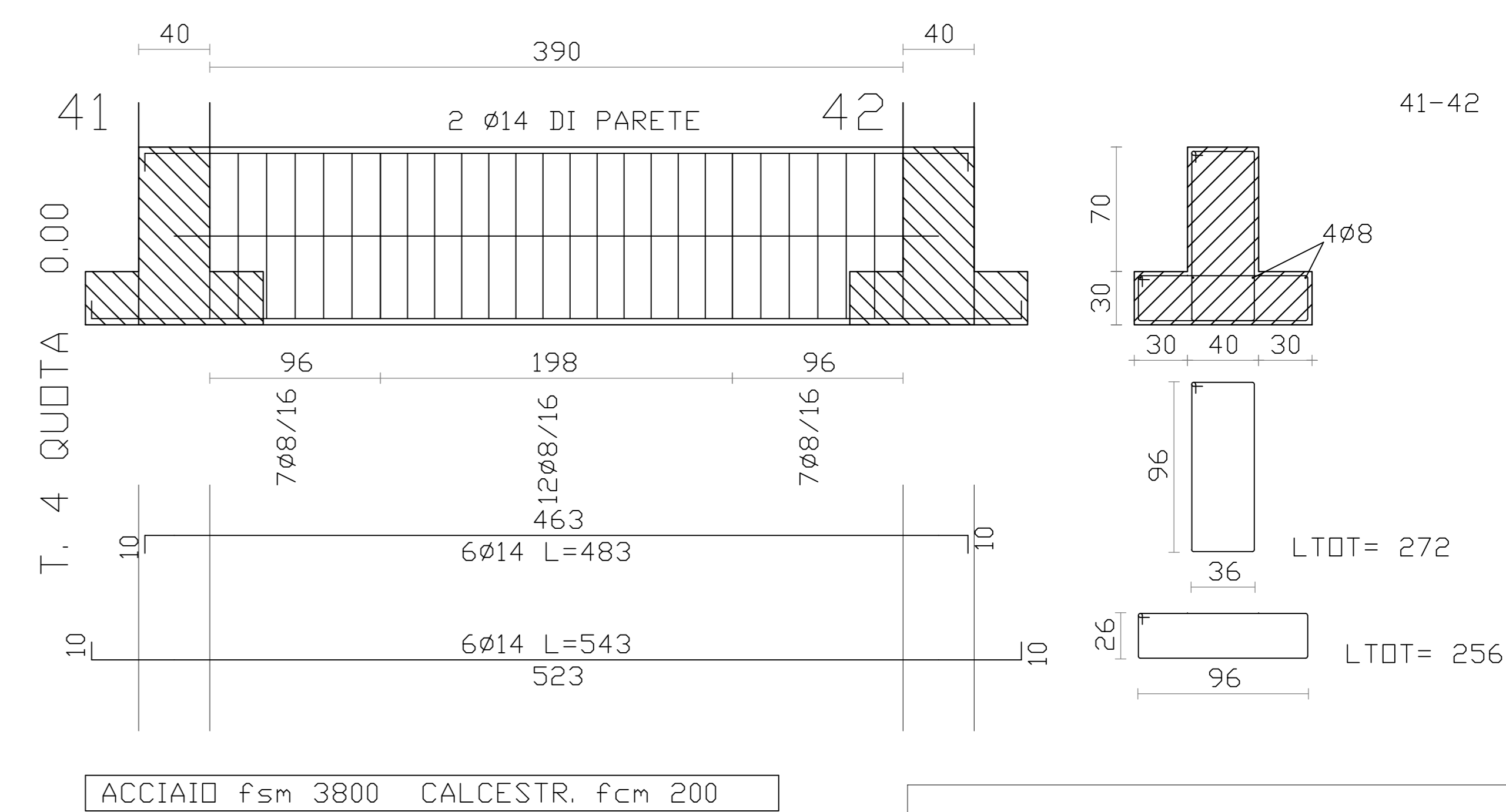


ACCIAIO f_{sm} 3800 CALCESTR. f_{cm} 200

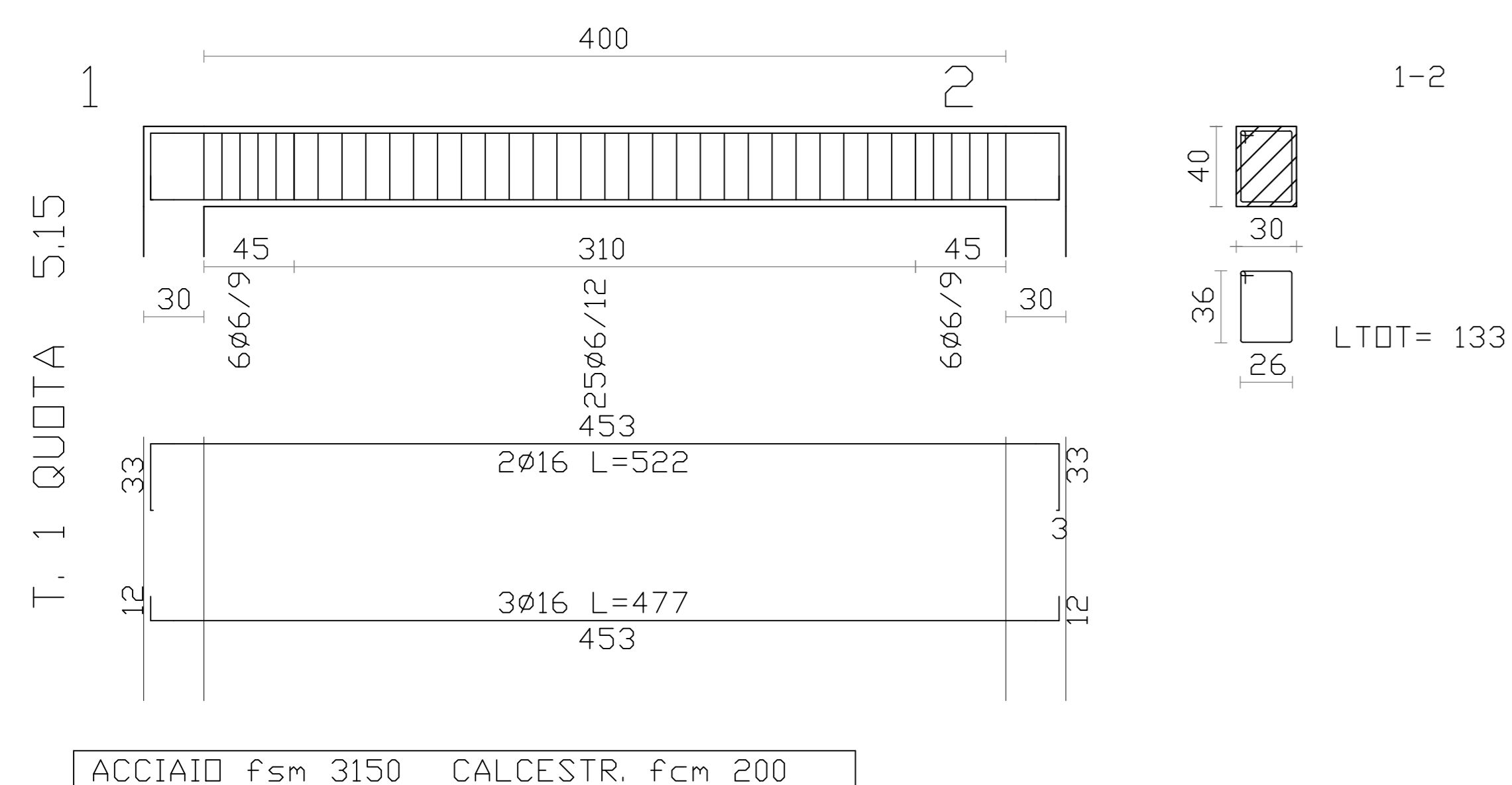
scala 1:50



ACCIAIO f_{sm} 3800 CALCESTR. f_{cm} 200

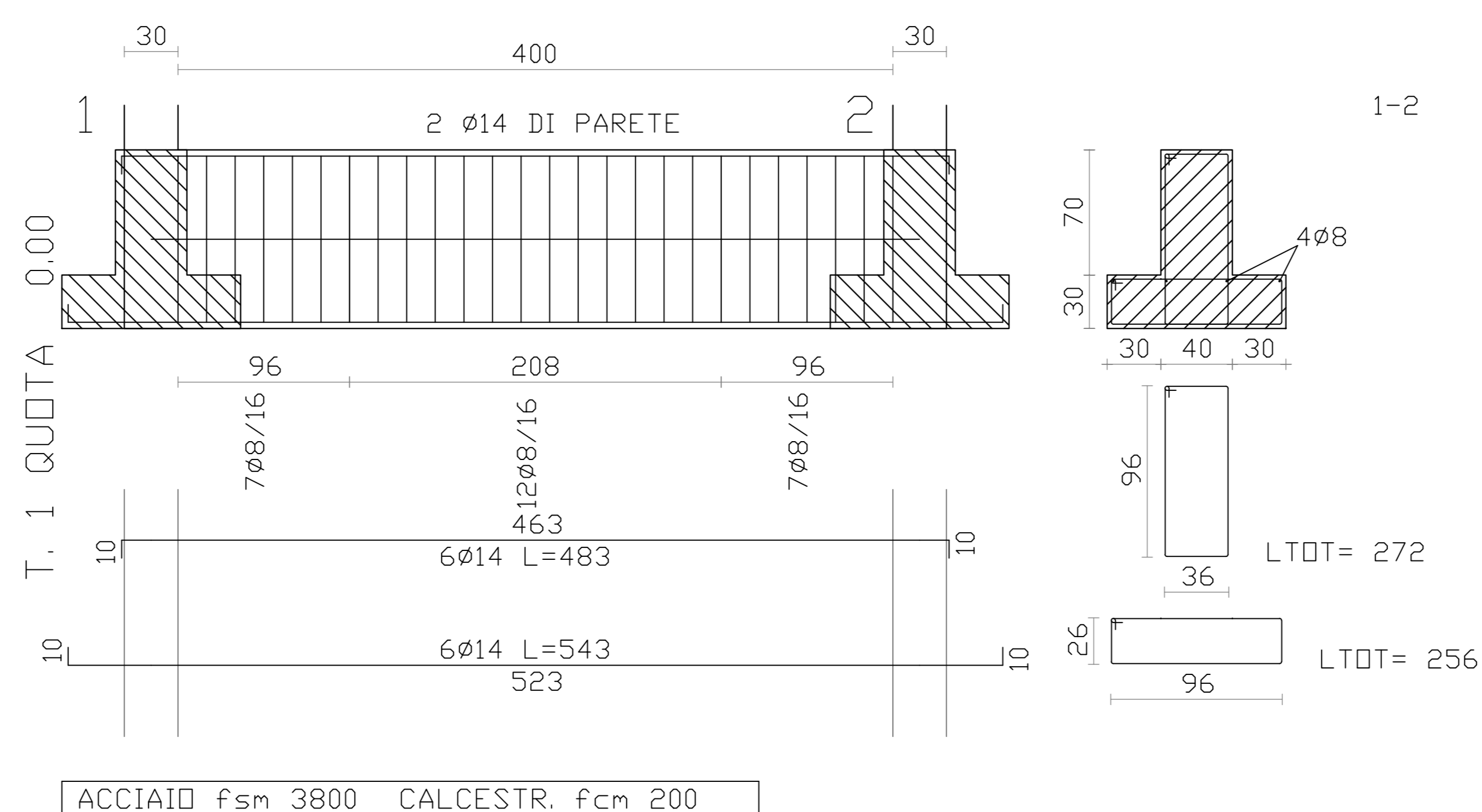


ACCIAIO f_{sm} 3800 CALCESTR. f_{cm} 200





ACCIAIO f_{sm} 3150 CALCESTR. f_{cm} 200

scala 1:50



ACCIAIO f_{sm} 3800 CALCESTR. f_{cm} 200

Ufficio tecnico Comunale - Settore LL.PP.

COMUNE DI PALAZZO ADRIANO
 PROVINCIA DI PALERMO

UNIVERSITÀ "KORE" DI ENNA

LAVORI DI MESSA IN SICUREZZA DEL PLESSO DELLA
 SCUOLA ELEMENTARE E MEDIA "F. CRISPI" DI PALAZZO ADRIANO PALERMO
 (PA)
PROGETTO ESECUTIVO
 Redatto ai sensi dell'Art.33 D.P.R. n.207/2010

IL PROGETTISTA
 Università "Kore" di Enna

IL R.U.P.
 Ing. Dario Ticali

IL SINDACO
 Geom. Giuseppe Cuccia
 Ing. Carmelo Nicola Cuccia

Ing. Mario Denaro

Tav.B.12
 PROGETTO - RAMPA DI ACCESSO PIANO I STRUTTURALI