
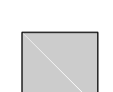
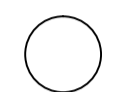
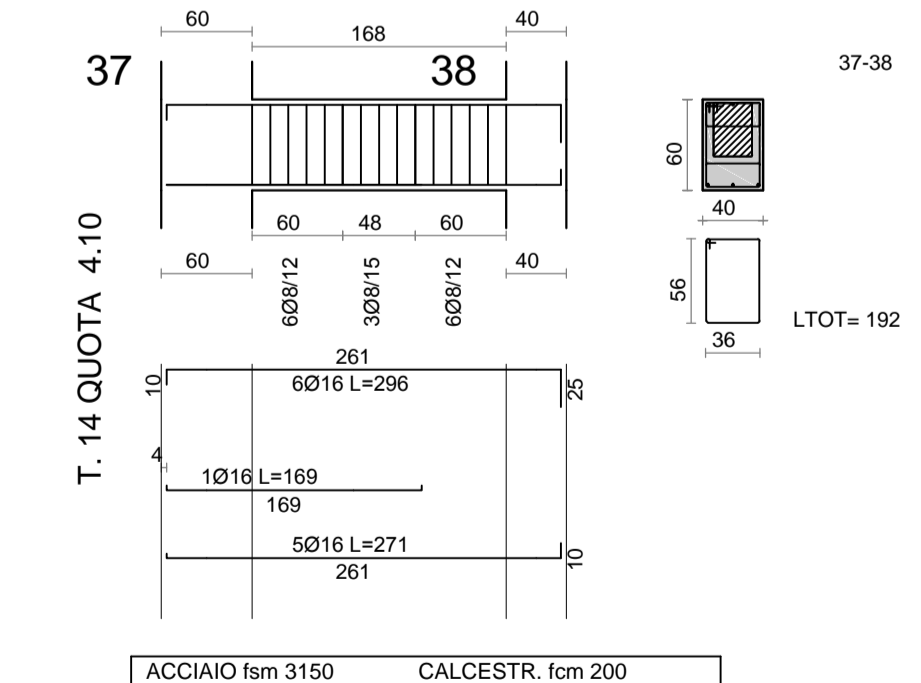
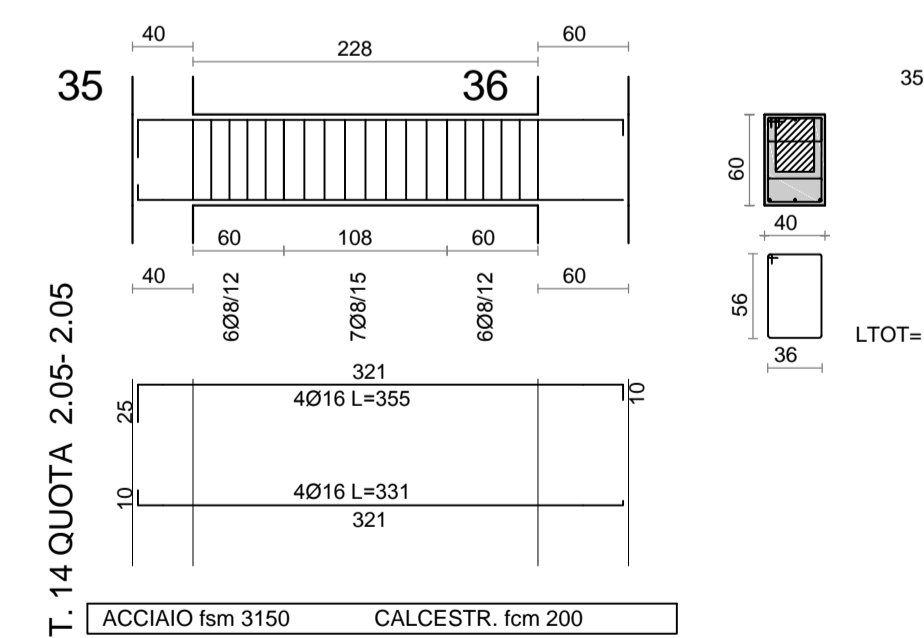
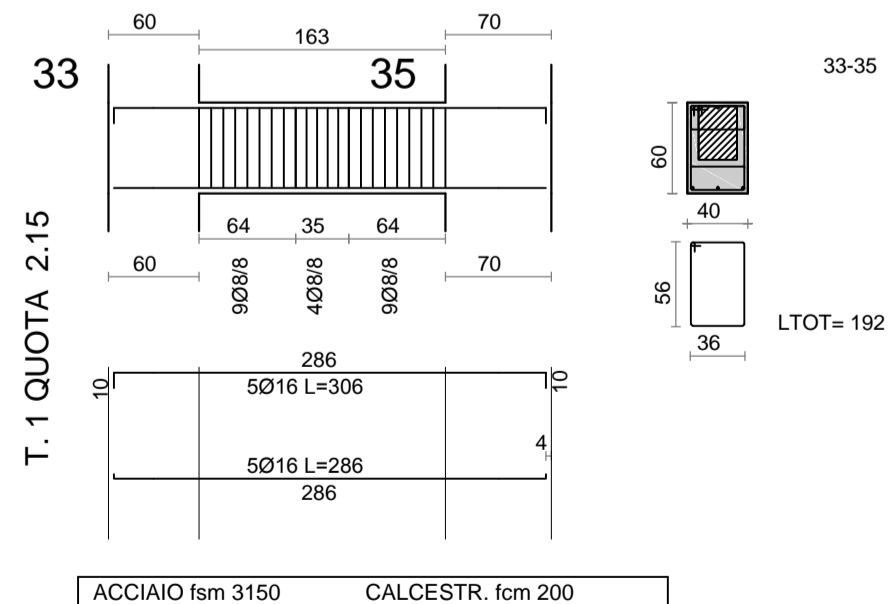
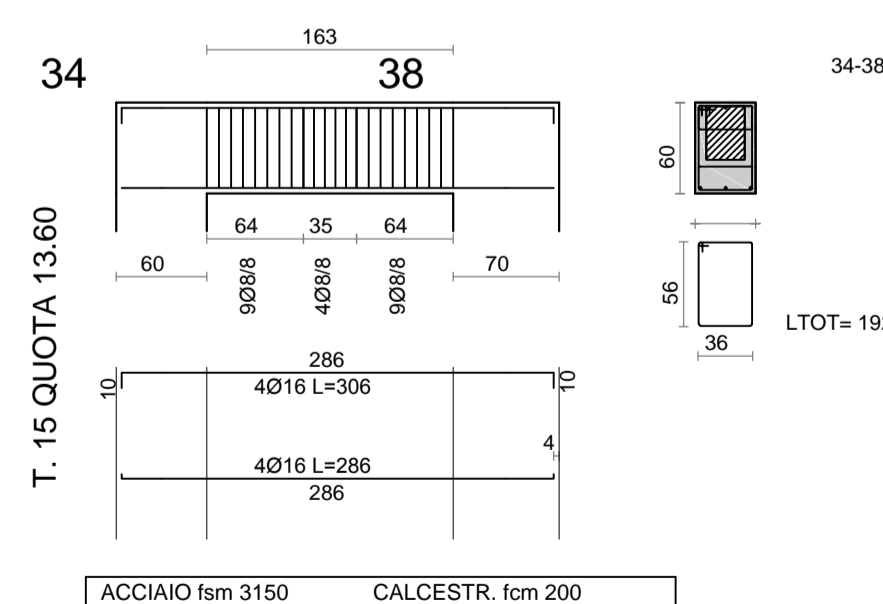
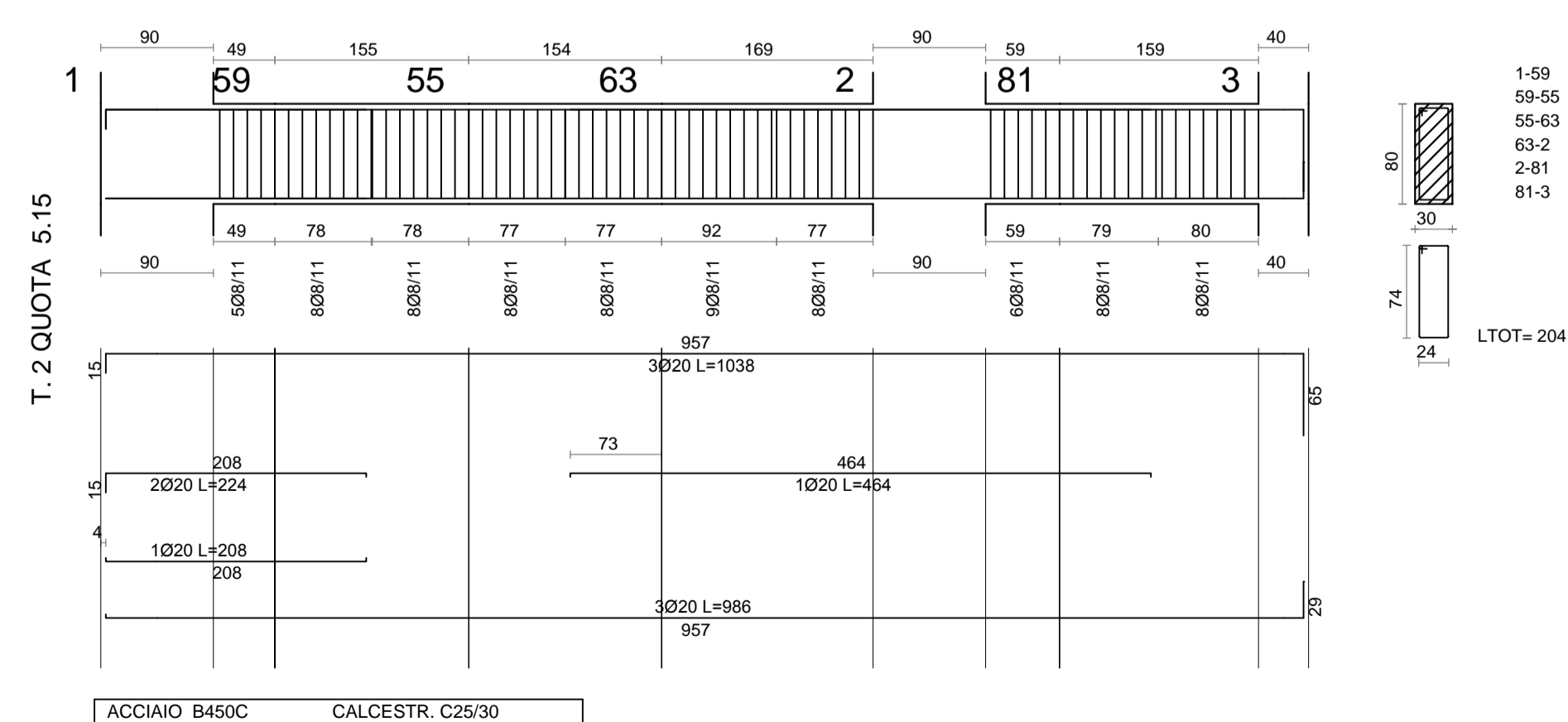
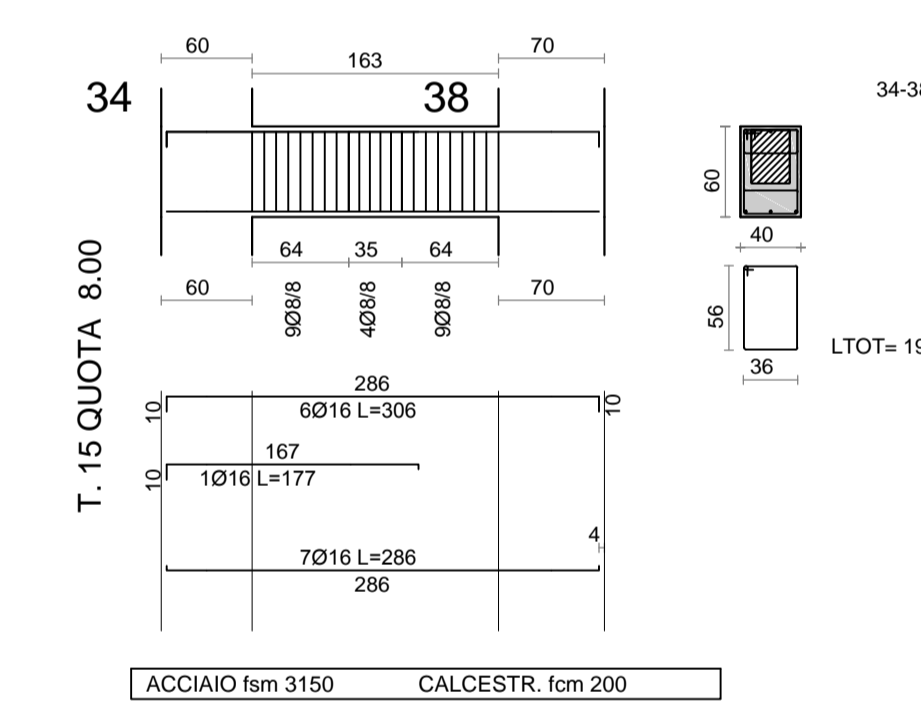
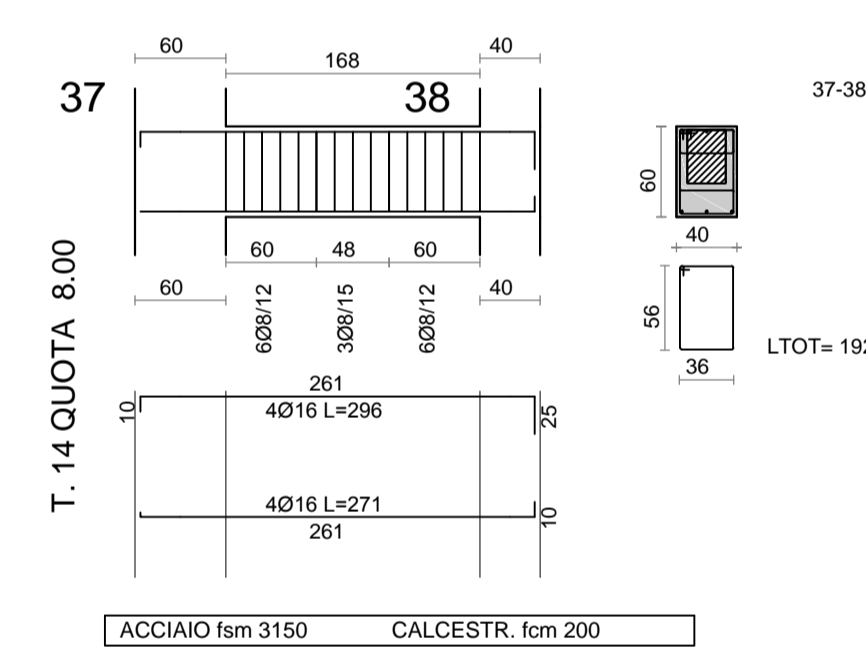
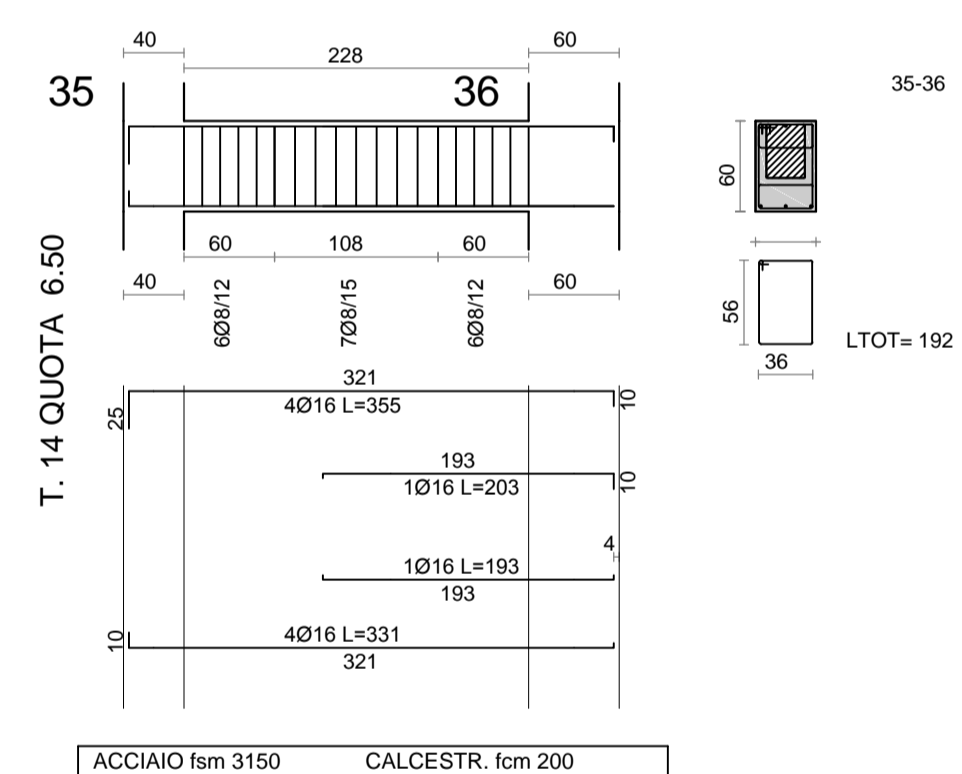
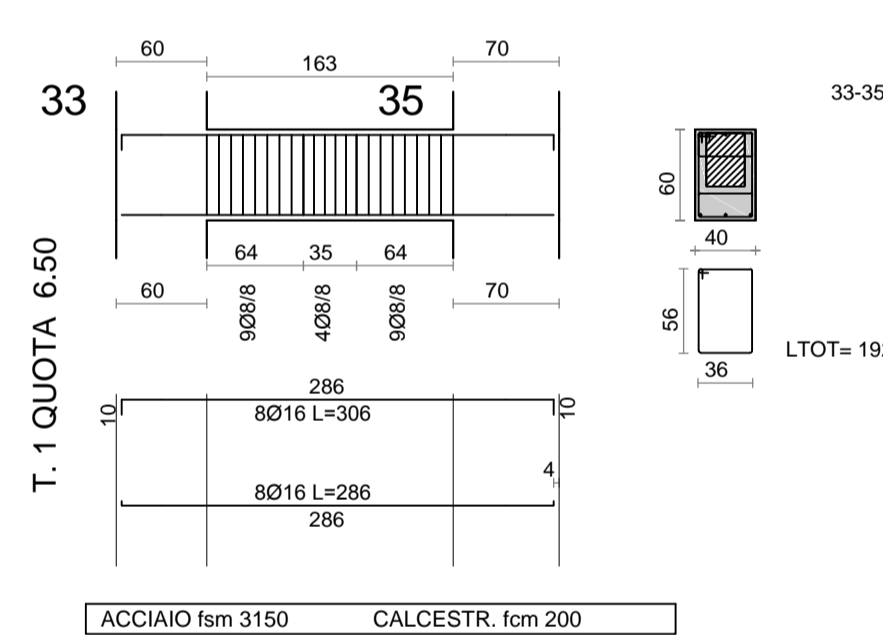
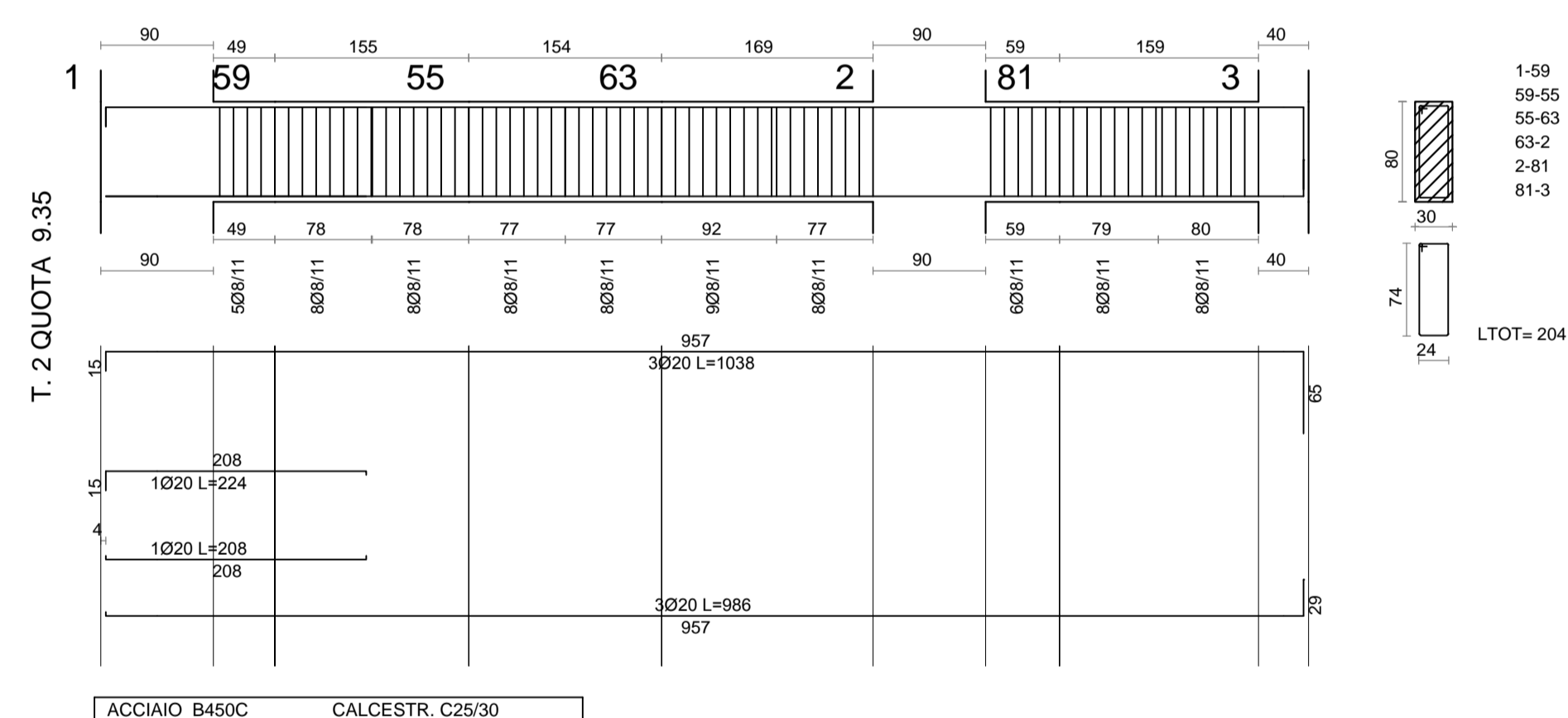
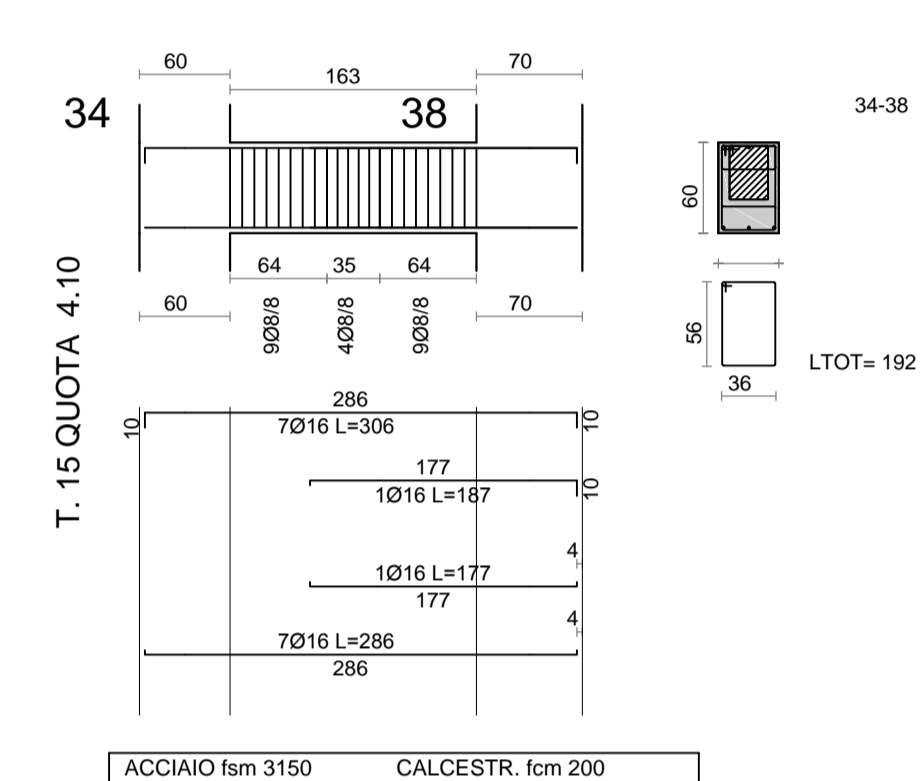
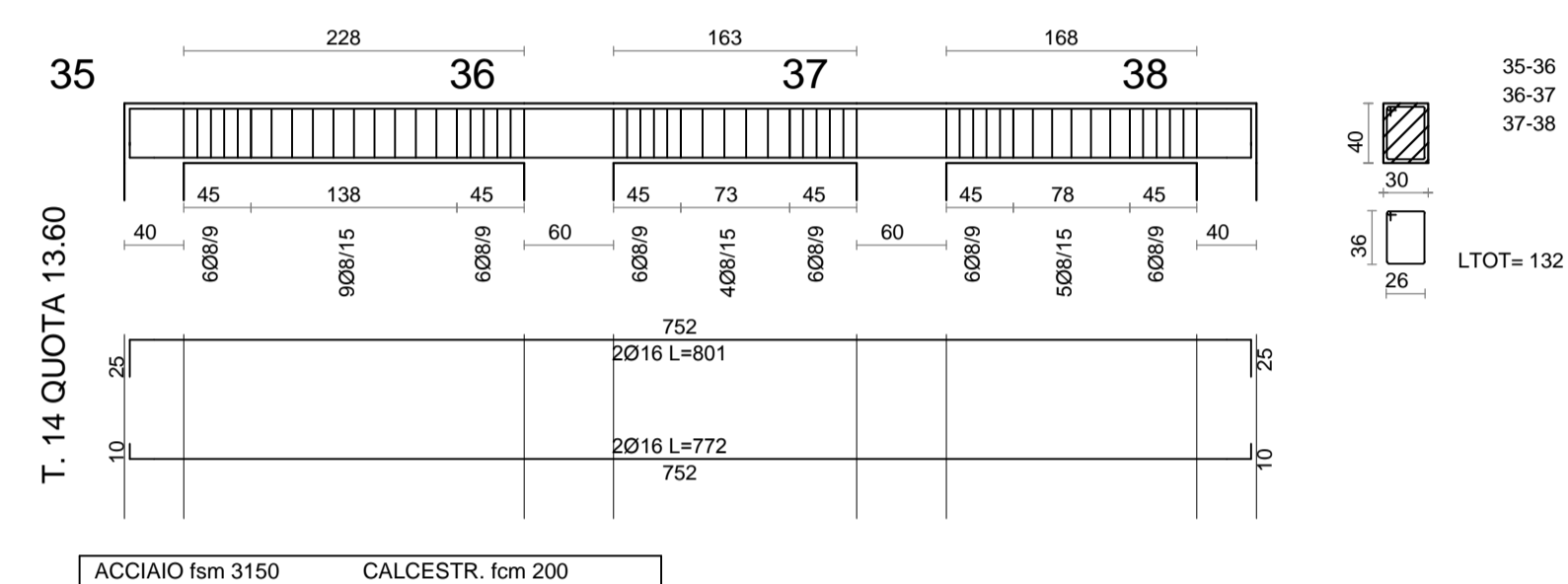
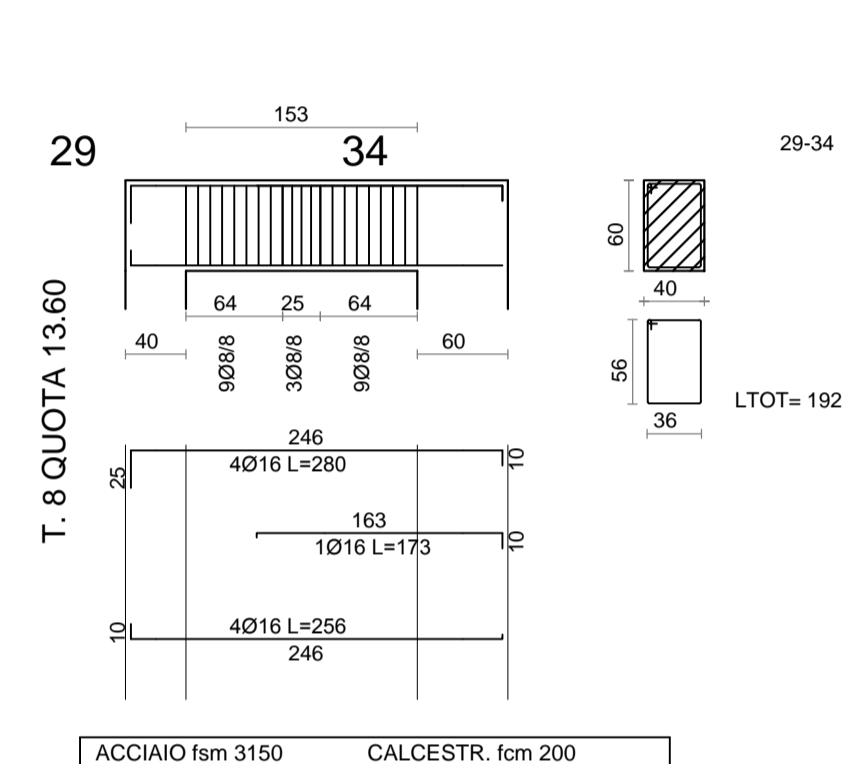
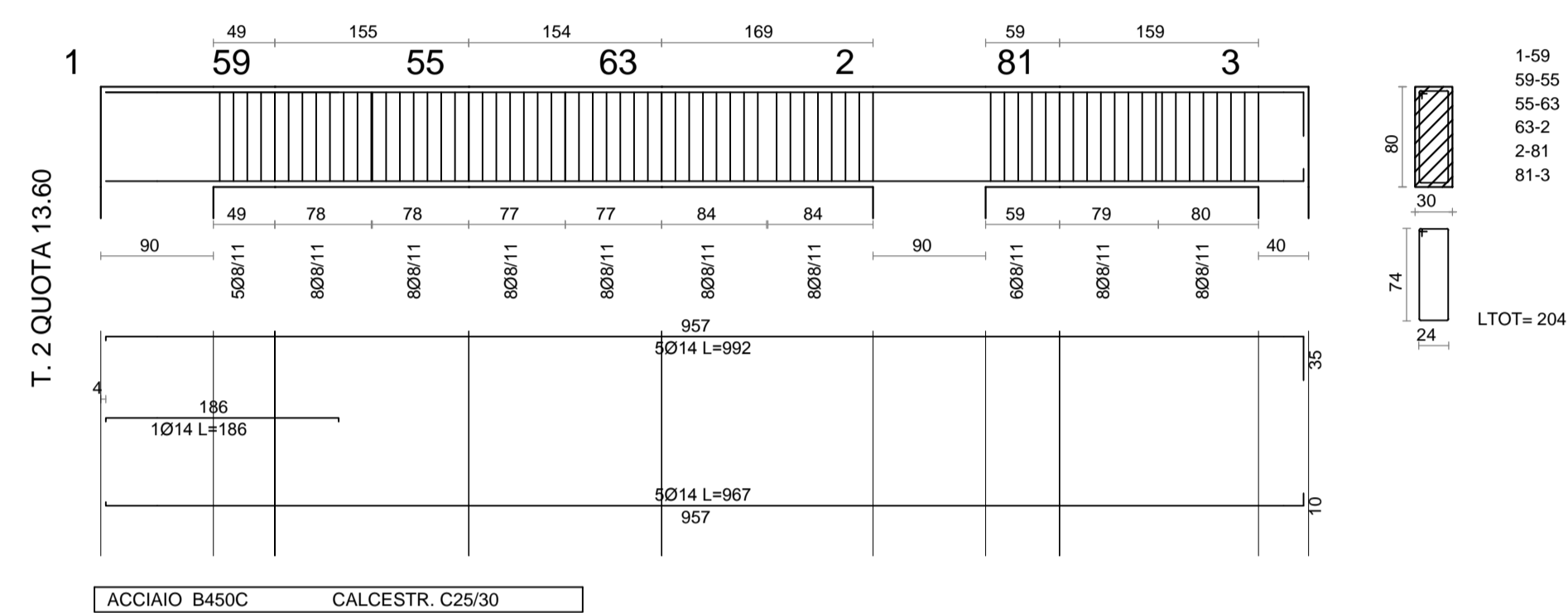


LEGENDA

-  SEZIONE DA PROGETTO SIMULATO
 SEZIONE DI PROGETTO
 ARMATURA LONGITUDINALE E TRASVERSALE AGGIUNTIVA DI PROGETTO



Ufficio tecnico Comunale - Settore LL.PP.



COMUNE DI PALAZZO ADRIANO
PROVINCIA DI PALERMO



UNIVERSITÀ "KORE" DI ENNA

LAVORI DI MESSA IN SICUREZZA DEL PLESSO DELLA
SCUOLA ELEMENTARE E MEDIA "F.CRISPI" DI PALAZZO ADRIANO PALERMO
(PA)
PROGETTO ESECUTIVO
Redatto ai sensi dell'Art.33 D.P.R. n.207/2010

IL PROGETTISTA
Università "Kore" di Enna

Ing. Dario Ticali

IL R.U.P.

Geom. Giuseppe Cuccia

IL SINDACO

Ing. Carmelo Nicola Cuccia

Ing. Mario Denaro

Tav.B.10.3
PROGETTO CORPO A1 - TRAVATE IN ELEVAZIONE 1/2